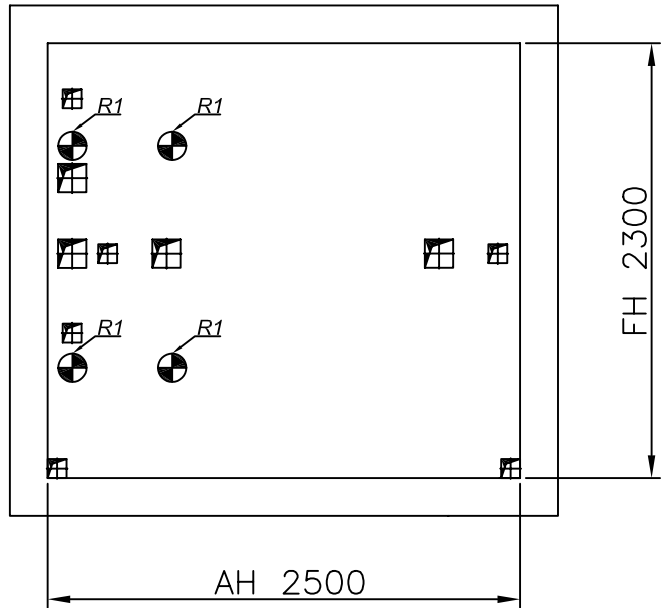
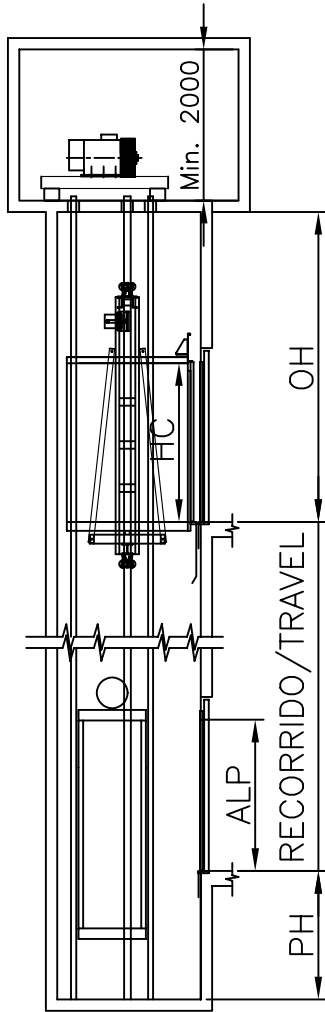
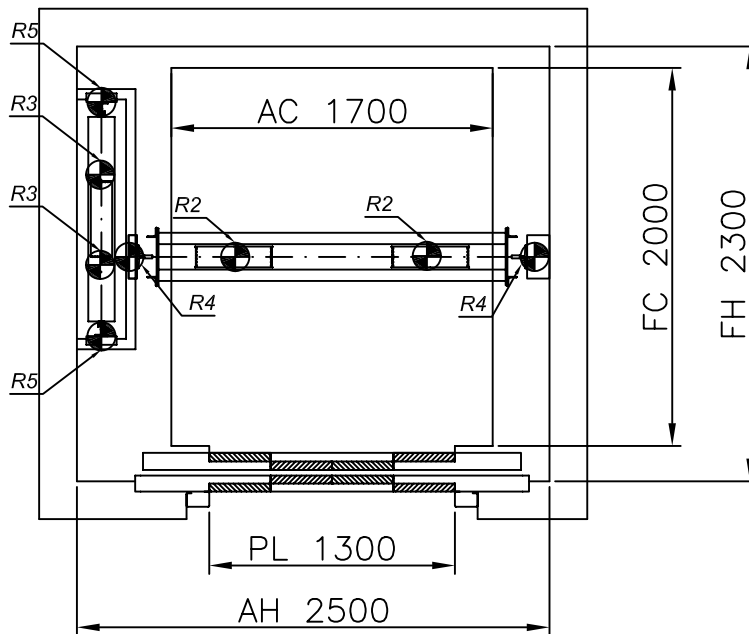


ESCALA/SCALE 1:100

ESCALA/SCALE 1:40



ESCALA/SCALE 1:40



**ACCIONES SOBRE EL HUECO**

**MP2125 GO! "C"**

R1	CARGA SOBRE SOBRES LOSA / SLAB LOAD	46500 N
R2	CARGA EN PUFFER CAB / CAR BUFFER LOAD	60000 N
R3	CARGA EN PUFFER CPSO / CTW BUFFER LOAD	46000 N
R4	CARGA EN GUÍA CAB / CAR GUIDE LOAD	30380 N
R5	CARGA EN GUÍA CPSO / CTW GUIDE LOAD	2000 N
	REACCION DE GUIAS Sx / GUIDES REACTIONS Sx	1173 N
	REACCION DE GUIAS Sy / GUIDES REACTIONS Sy	1995 N

1600 Kg

2,5 m/s

21 P.

GO!

1700

4100

FOSO/PIT

HUIDA/OVERHEAD



32 Kw