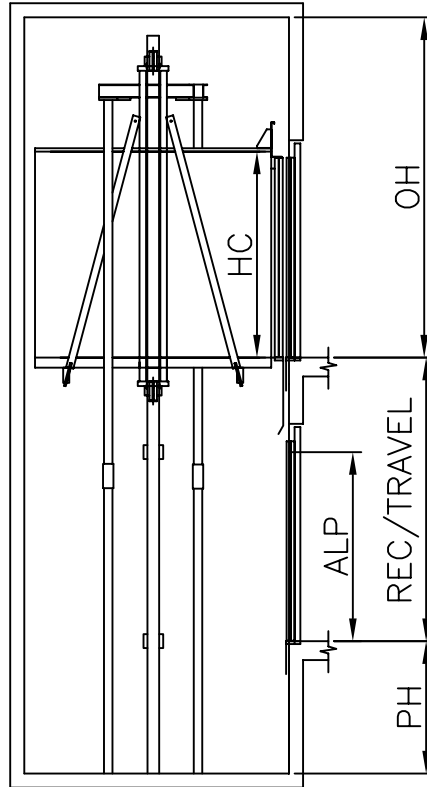
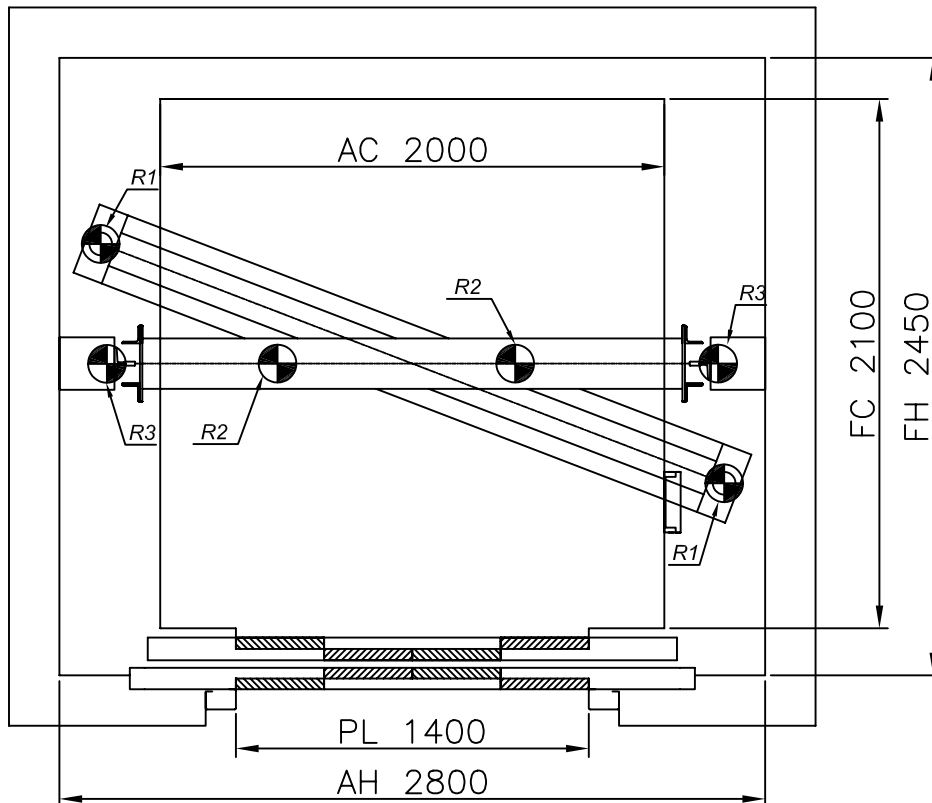


ESCALA / SCALE 1:80



ESCALA / SCALE 1:30



MP 2605 H "C" 1:1

2000 Kg

ACCIONES SOBRE EL HUECO / SHAFT REACTIONS

26P.

0.5 m/s

R1	CARGA EN PISTÓN / JACK LOAD	25900 N
R2	CARGA EN PUFFER / BUFFER LOAD	69675 N
R3	CARGA EN GUÍA / GUIDE LOAD	36250 N
	REACCION DE GUIAS Sx / GUIDES REACTIONS Sx	2625 N
	REACCION DE GUIAS Sy / GUIDES REACTIONS Sy	2975 N

FOSO / PIT

HUIDA / OVERHEAD

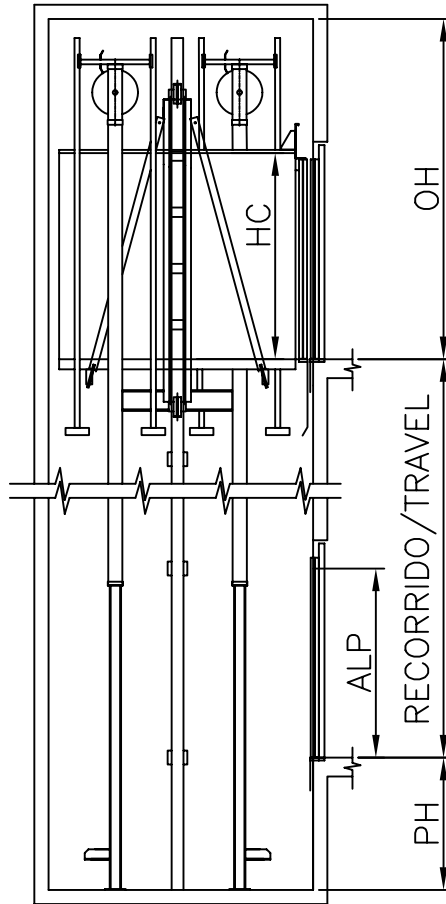
1400

3600

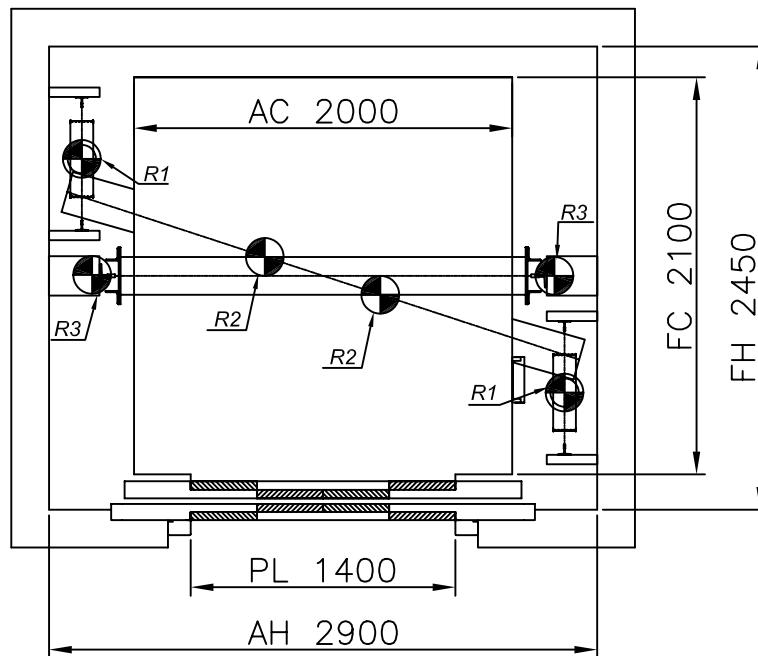


29 Kw

ESCALA / SCALE 1:80



ESCALA / SCALE 1:40



MP 2605 H "C" 2:1

2000 Kg

ACCIONES SOBRE EL HUECO / SHAFT REACTIONS

26P.

R1	CARGA EN PISTÓN / JACK LOAD	55400 N
R2	CARGA EN PUFFER / BUFFER LOAD	69675 N
R3	CARGA EN GUÍA / GUIDE LOAD	55450 N
	REACCION DE GUIAS Sx / GUIDES REACTIONS Sx	3925 N
	REACCION DE GUIAS Sy / GUIDES REACTIONS Sy	4450 N

0.5 m/s

FOSO / PIT HUIDA / OVERHEAD

1400

3600



29 Kw