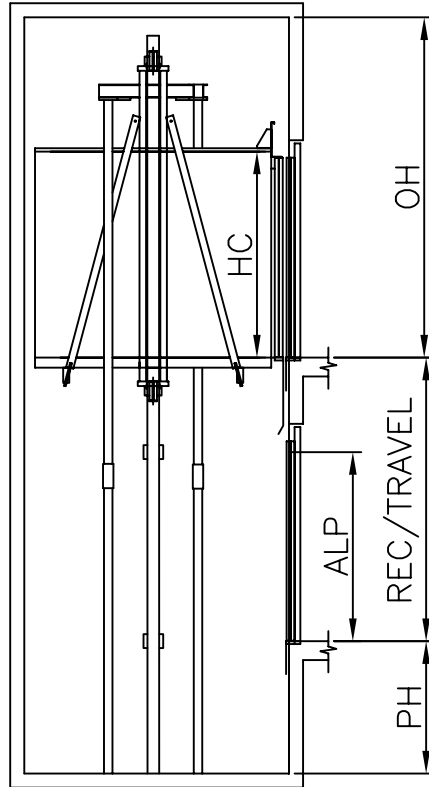
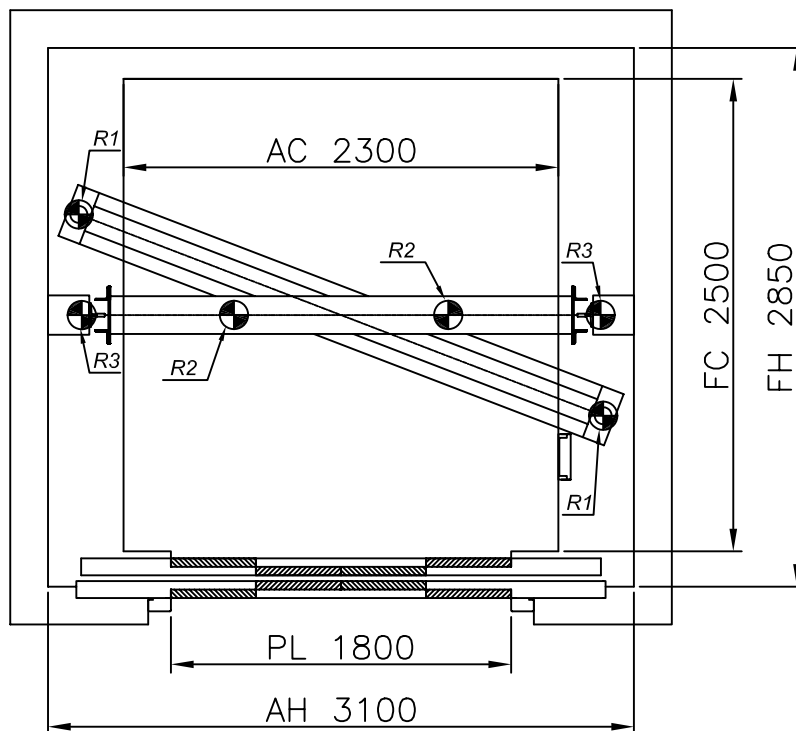


ESCALA / SCALE 1:80



ESCALA / SCALE 1:40




MP 4005 H "C" 1:1

3000 Kg

ACCIONES SOBRE EL HUECO / SHAFT REACTIONS

40P.

R1	CARGA EN PISTÓN / JACK LOAD	35675 N
R2	CARGA EN PUFFER / BUFFER LOAD	96250 N
R3	CARGA EN GUÍA / GUIDE LOAD	49550 N
	REACCION DE GUIAS Sx / GUIDES REACTIONS Sx	4250 N
	REACCION DE GUIAS Sy / GUIDES REACTIONS Sy	5125 N

0.5 m/s

FOSO / PIT HUIDA / OVERHEAD

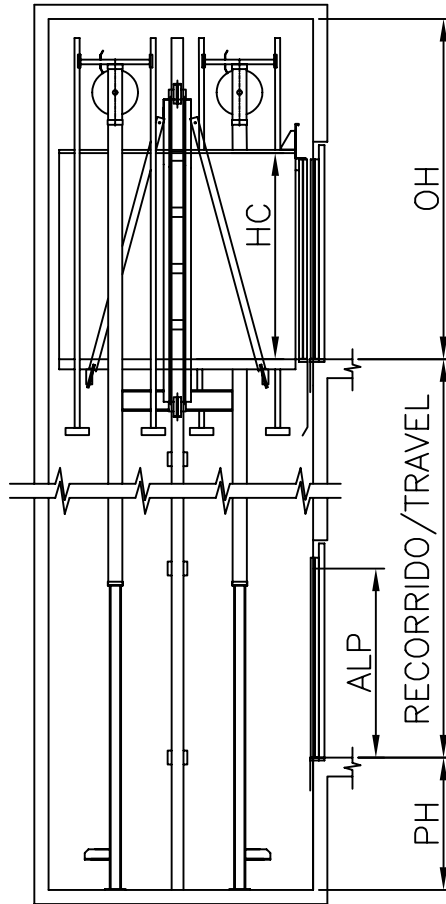
1400

3600

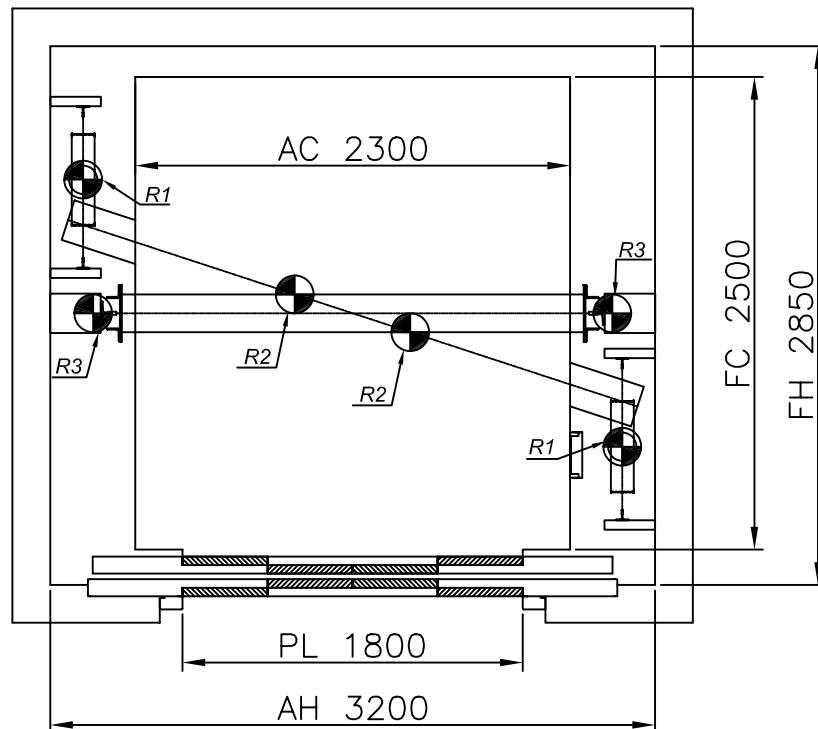


40 Kw

ESCALA / SCALE 1:80



ESCALA / SCALE 1:40




MP 4005 H "C" 2:1

3000 Kg

ACCIONES SOBRE EL HUECO / SHAFT REACTIONS

40P.

R1	CARGA EN PISTÓN / JACK LOAD	74875 N
R2	CARGA EN PUFFER / BUFFER LOAD	96250 N
R3	CARGA EN GUÍA / GUIDE LOAD	75400 N
	REACCION DE GUIAS Sx / GUIDES REACTIONS Sx	6350 N
	REACCION DE GUIAS Sy / GUIDES REACTIONS Sy	7675 N

0.5 m/s

FOSO / PIT HUIDA / OVERHEAD

1400

3600



40 Kw