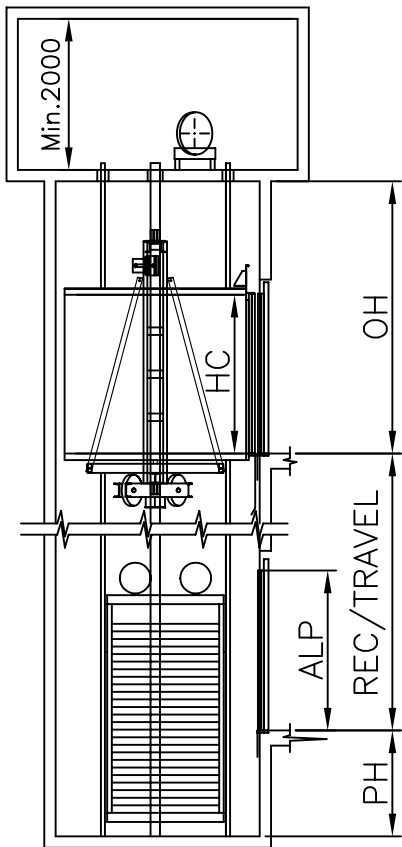
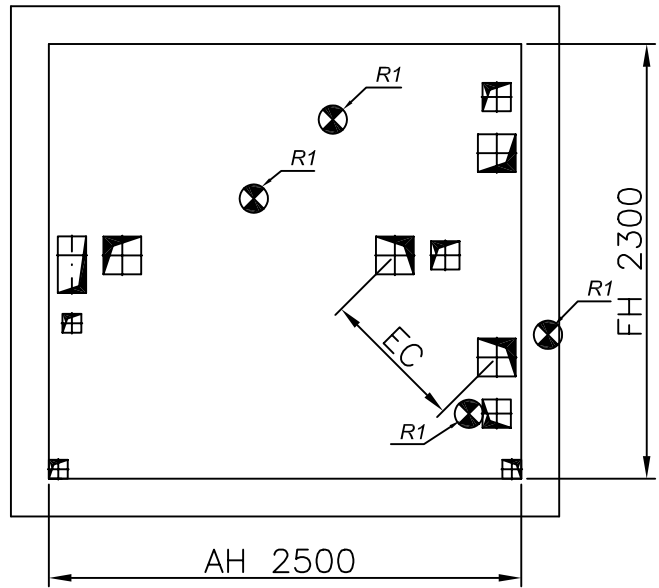


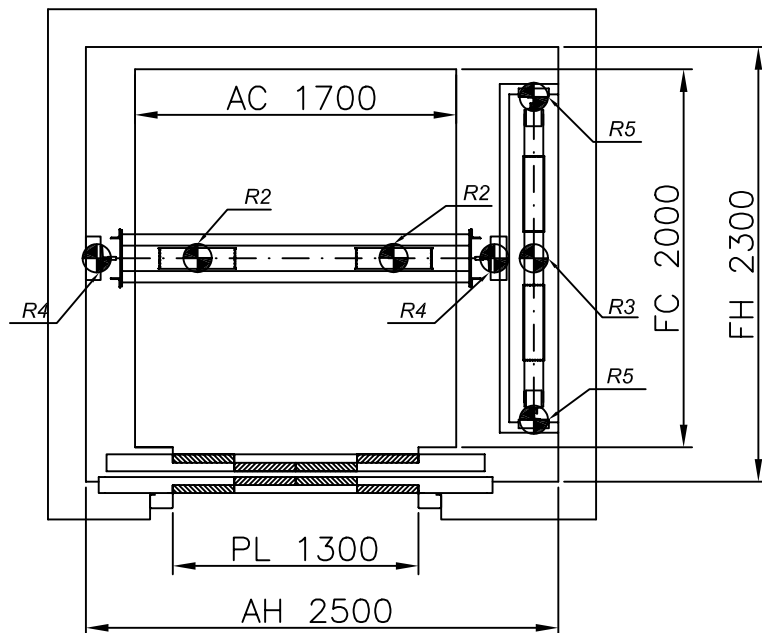
ESCALA/SCALE 1:100



ESCALA/SCALE 1:40



ESCALA/SCALE 1:40



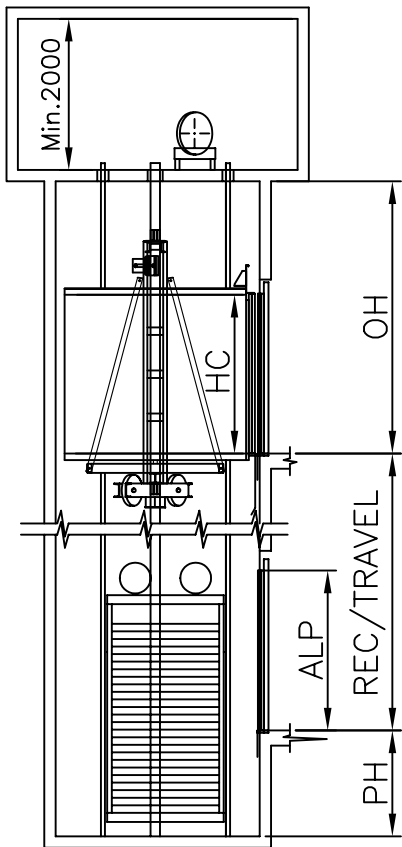
ACCIONES SOBRE EL HUECO

R1	CARGA SOBRE LA LOSA / SLAB LOAD	42535 N
R2	CARGA EN PUFFER CAB / CAR BUFFER LOAD	59841 N
R3	CARGA EN PUFFER CPSO / CTW BUFFER LOAD	88290 N
R4	CARGA EN GUÍA CAB / CAR GUIDE LOAD	35187 N
R5	CARGA EN GUÍA CPSO / CTW GUIDE LOAD	1650 N
	REACCION DE GUIAS Sx / GUIDES REACTIONS Sx	1120 N
	REACCION DE GUIAS Sy / GUIDES REACTIONS Sy	1904 N

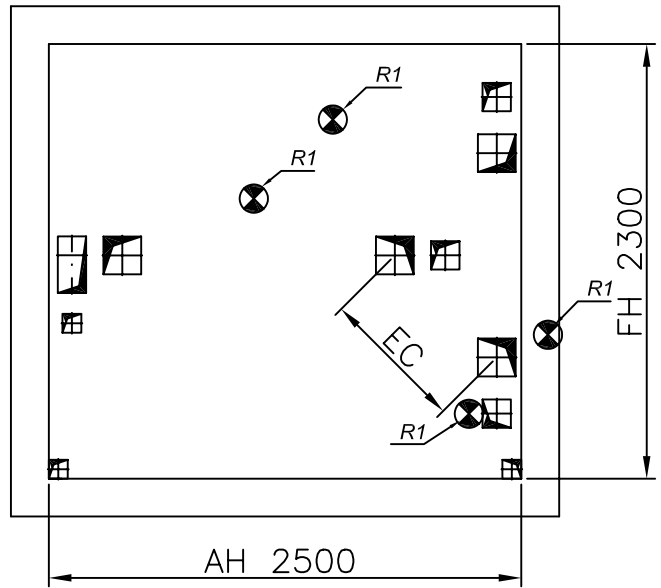
MP2110 V "C"

1600 Kg	1 m/s	
21 P.	VVVF	
FOSO/PIT	HUIDA/OVERHEAD	16 Kw
1400	3600	

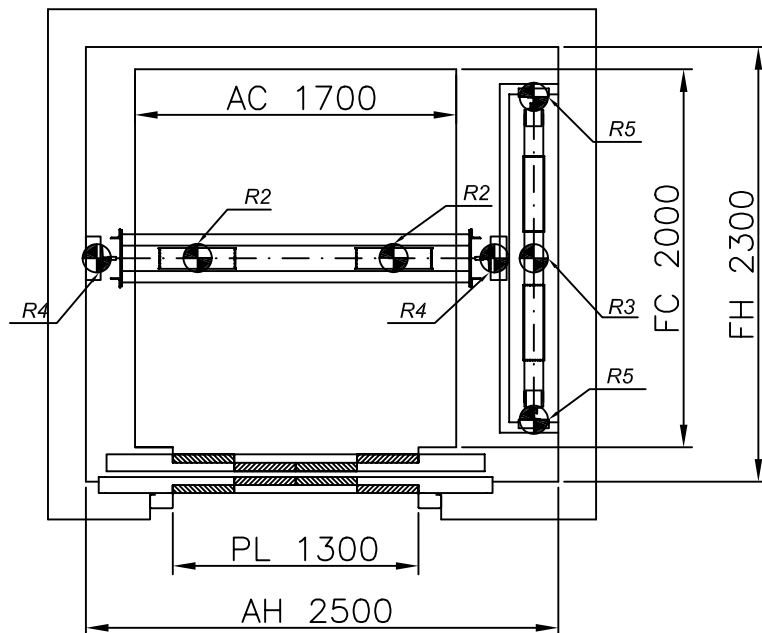
ESCALA/SCALE 1:100



ESCALA/SCALE 1:40



ESCALA/SCALE 1:40



ACCIONES SOBRE EL HUECO

R1	CARGA SOBRE LA LOSA / SLAB LOAD	42535 N
R2	CARGA EN PUFFER CAB / CAR BUFFER LOAD	59841 N
R3	CARGA EN PUFFER CPSO / CTW BUFFER LOAD	88290 N
R4	CARGA EN GUÍA CAB / CAR GUIDE LOAD	35187 N
R5	CARGA EN GUÍA CPSO / CTW GUIDE LOAD	1650 N
	REACCION DE GUIAS Sx / GUIDES REACTIONS Sx	1120 N
	REACCION DE GUIAS Sy / GUIDES REACTIONS Sy	1904 N

MP2116 V "C"

1600 Kg	1.6 m/s	
21 P.	VVVF	
FOSO/PIT	HUIDA/OVERHEAD	20 Kw
1500	3700	