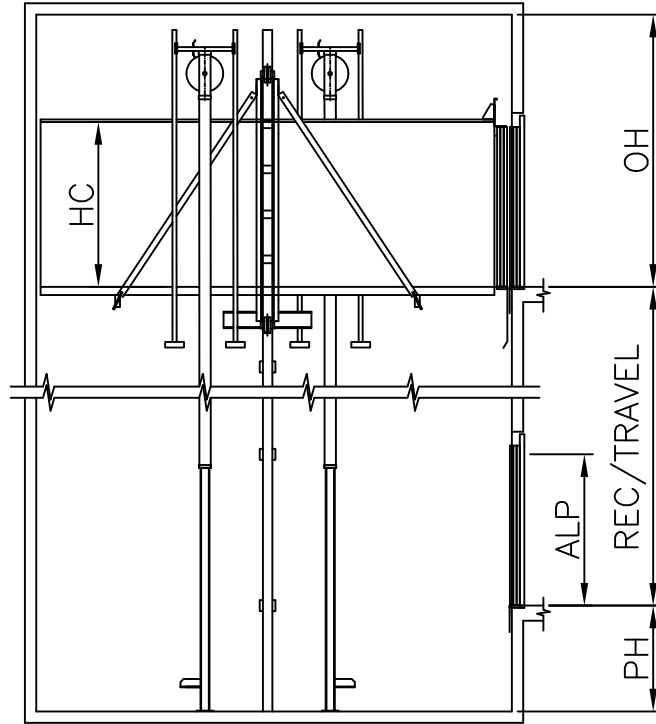
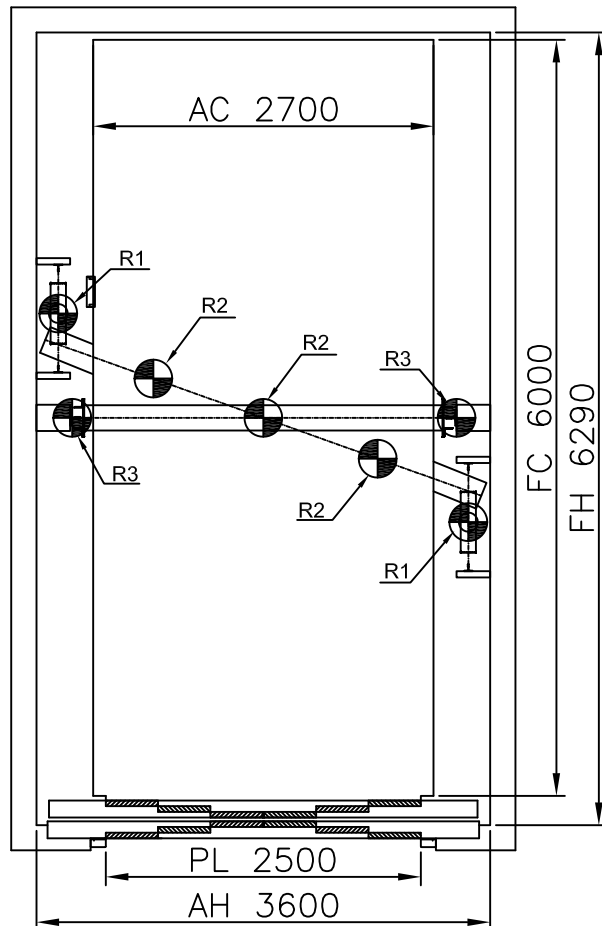


ESCALA / SCALE 1:100



ESCALA / SCALE 1:60



MP 45LM 02H 2:1

4500 Kg

ACCIONES SOBRE EL HUECO / SHAFT REACTIONS

60P.

0.2 m/s

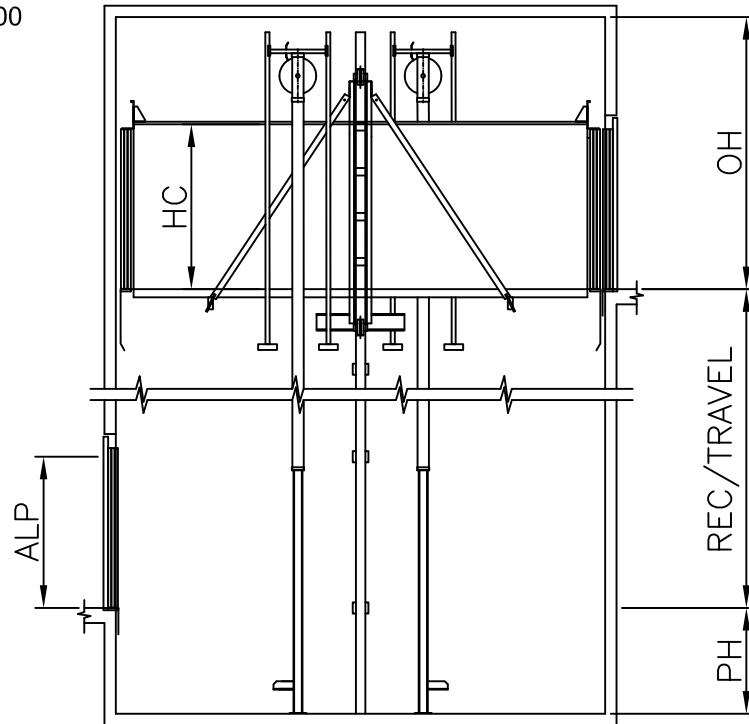


R1	CARGA EN PISTÓN / JACK LOAD	125000 N
R2	CARGA EN PUFFER / BUFFER LOAD	103400 N
R3	CARGA EN GUÍA / GUIDE LOAD	120750 N
	REACCION DE GUIAS Sx / GUIDES REACTIONS Sx	15800 N
	REACCION DE GUIAS Sy / GUIDES REACTIONS Sy	13075 N

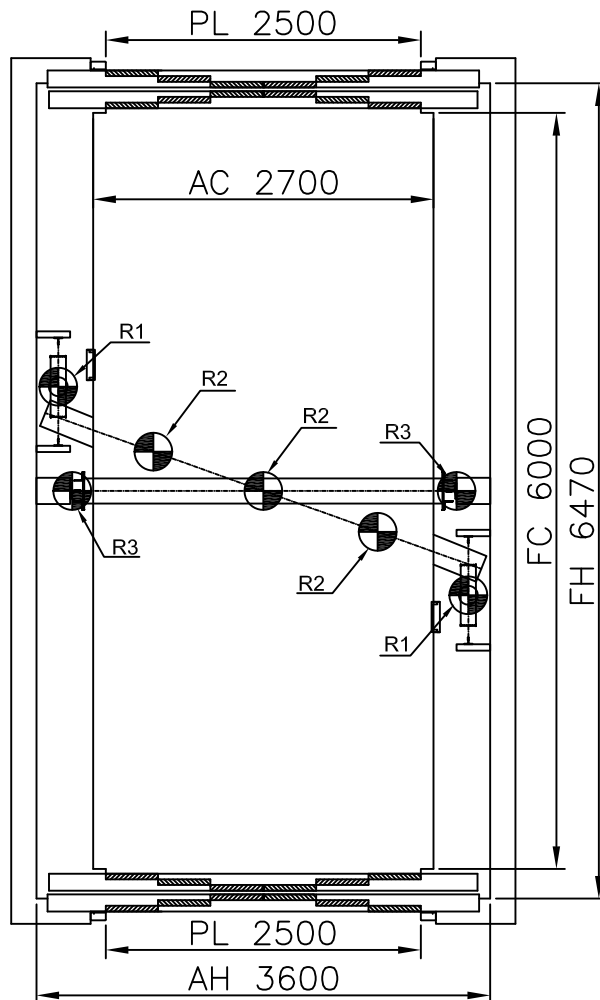
FOSO / PIT	HUIDA / OVERHEAD
1400	3600

29,6 Kw

ESCALA / SCALE 1:100



ESCALA / SCALE 1:60




MP 45LM 02H 2:1 D.E.180°

4500 Kg

ACCIONES SOBRE EL HUECO / SHAFT REACTIONS

60P.

R1	CARGA EN PISTÓN / JACK LOAD	125000 N
R2	CARGA EN PUFFER / BUFFER LOAD	103400 N
R3	CARGA EN GUÍA / GUIDE LOAD	120750 N
	REACCION DE GUIAS Sx / GUIDES REACTIONS Sx	15800 N
	REACCION DE GUIAS Sy / GUIDES REACTIONS Sy	13075 N

0.2 m/s

FOSO / PIT HUIDA / OVERHEAD

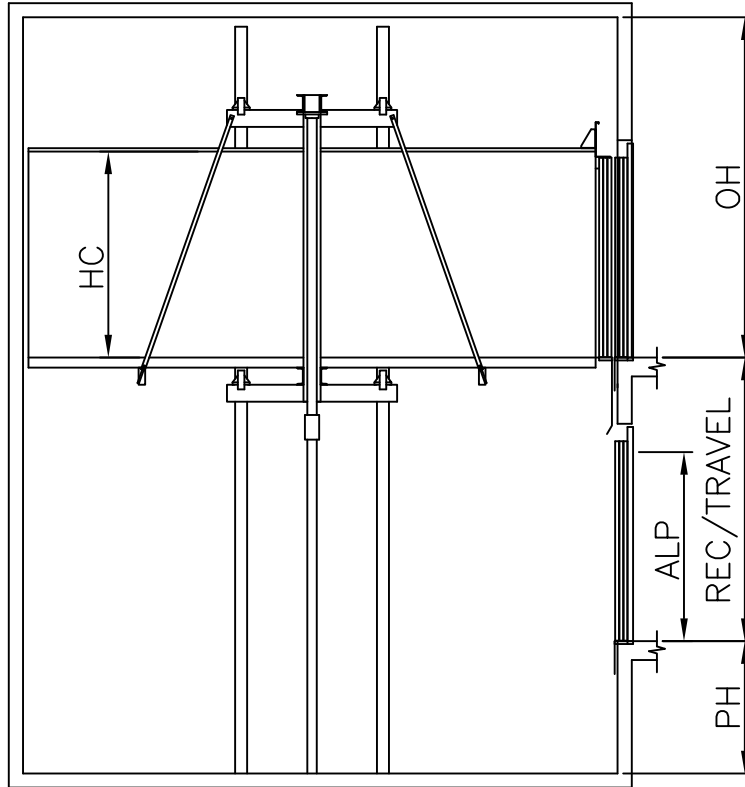
1400

3600

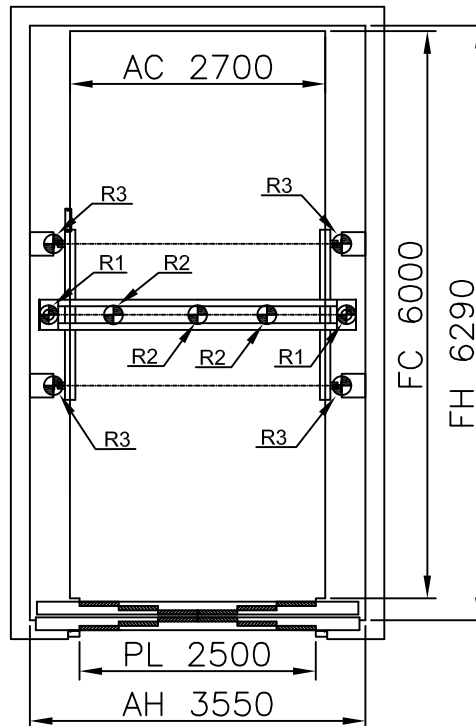


29,6 Kw

ESCALA / SCALE 1:80



ESCALA / SCALE 1:80



MP 45LM 02H 1:1

4500 Kg

60P.

0.2 m/s

ACCIONES SOBRE EL HUECO / SHAFT REACTIONS

R1	CARGA EN PISTÓN / JACK LOAD	56757 N
R2	CARGA EN PUFFER / BUFFER LOAD	101370 N
R3	CARGA EN GUÍA / GUIDE LOAD	63927 N
	REACCION DE GUIAS Sx / GUIDES REACTIONS Sx	9953 N
	REACCION DE GUIAS Sy / GUIDES REACTIONS Sy	12972 N

FOSO / PIT

1400

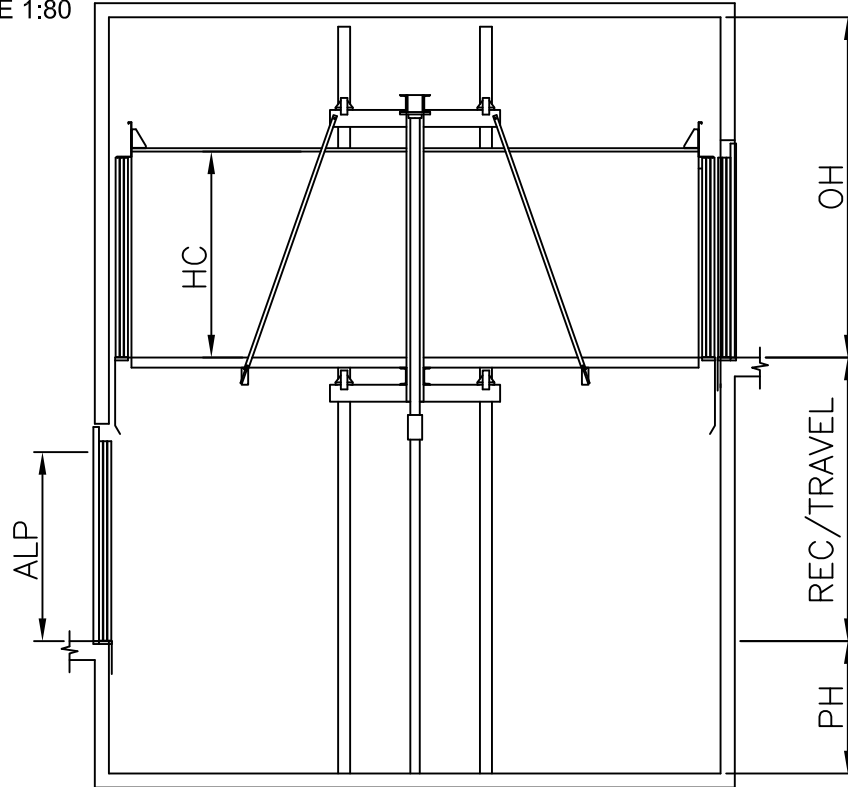
HUIDA / OVERHEAD

3600

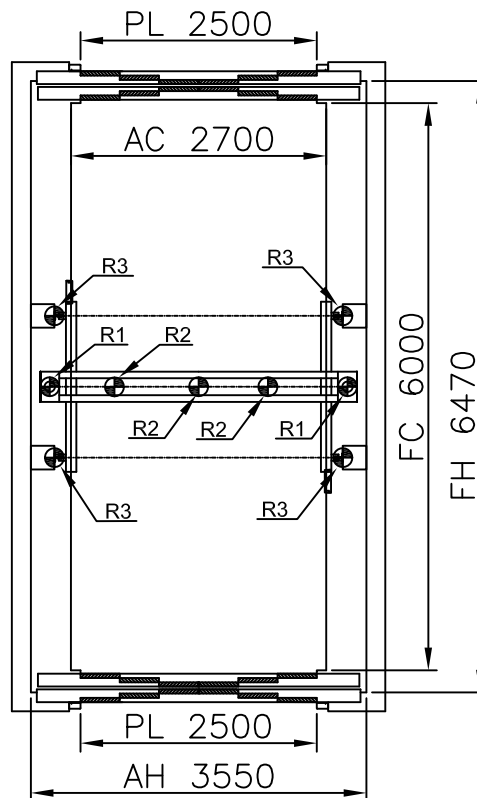


29 Kw

ESCALA / SCALE 1:80



ESCALA / SCALE 1:80




MP 45LM 02H 1:1 D.E.180°

4500 Kg

ACCIONES SOBRE EL HUECO / SHAFT REACTIONS

60P.

0.2 m/s

R1	CARGA EN PISTÓN / JACK LOAD	56757 N
R2	CARGA EN PUFFER / BUFFER LOAD	101370 N
R3	CARGA EN GUÍA / GUIDE LOAD	63927 N
	REACCION DE GUIAS Sx / GUIDES REACTIONS Sx	9953 N
	REACCION DE GUIAS Sy / GUIDES REACTIONS Sy	12972 N

FOSO / PIT

HUIDA / OVERHEAD

1400

3600



29 Kw