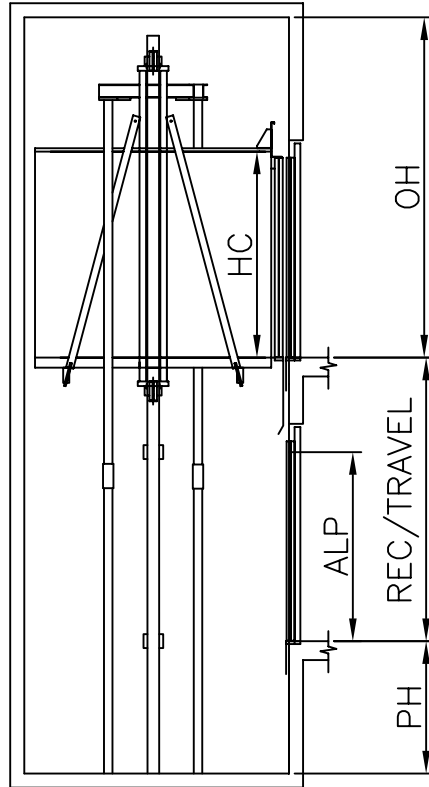
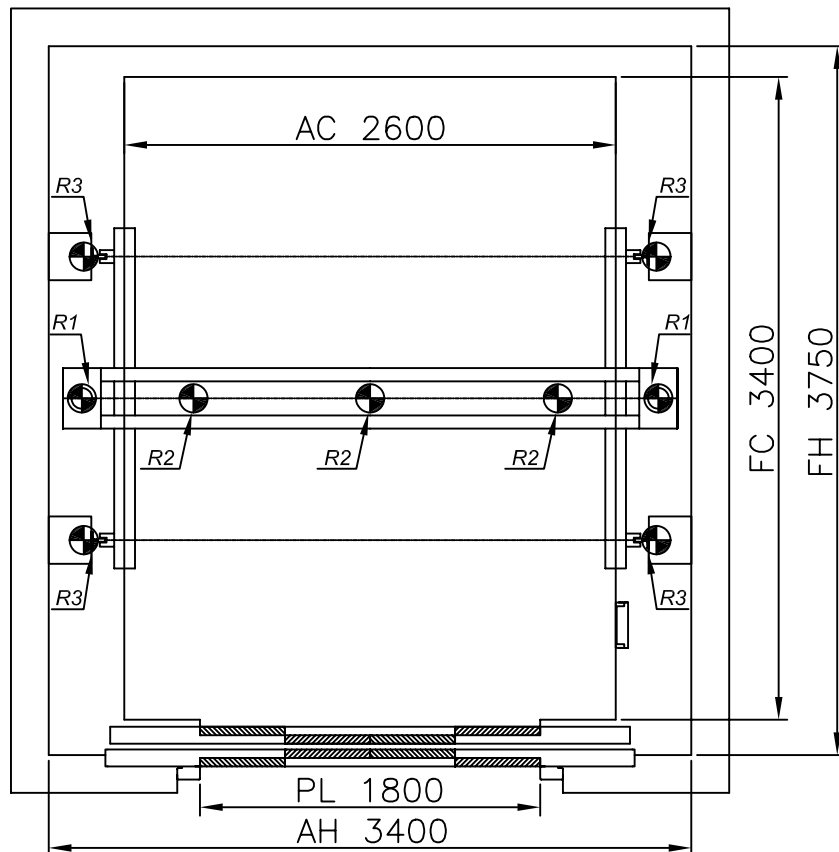


ESCALA / SCALE 1:80



ESCALA / SCALE 1:40



MP 6605 H "C" 1:1

5000 Kg

ACCIONES SOBRE EL HUECO / SHAFT REACTIONS

66P.



R1	CARGA EN PISTÓN / JACK LOAD	61100 N
R2	CARGA EN PUFFER / BUFFER LOAD	118180 N
R3	CARGA EN GUÍA / GUIDE LOAD	64000 N
	REACCION DE GUIAS Sx / GUIDES REACTIONS Sx	6941N
	REACCION DE GUIAS Sy / GUIDES REACTIONS Sy	10600 N

0.5 m/s

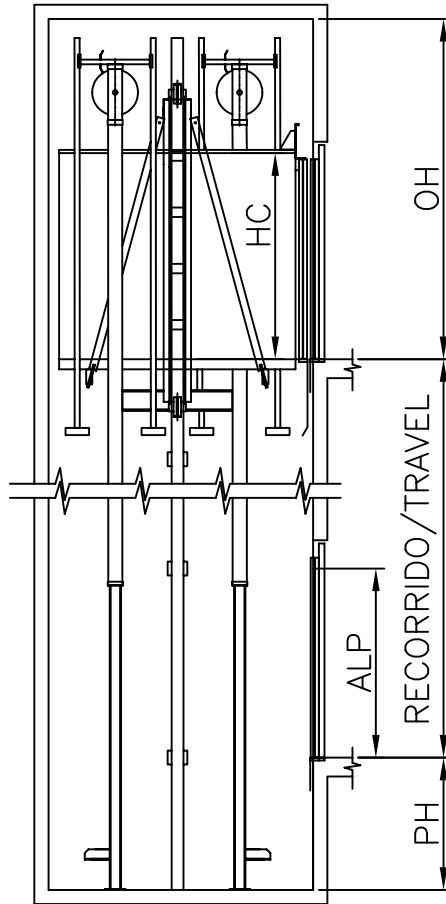
FOSO / PIT HUIDA / OVERHEAD

1400

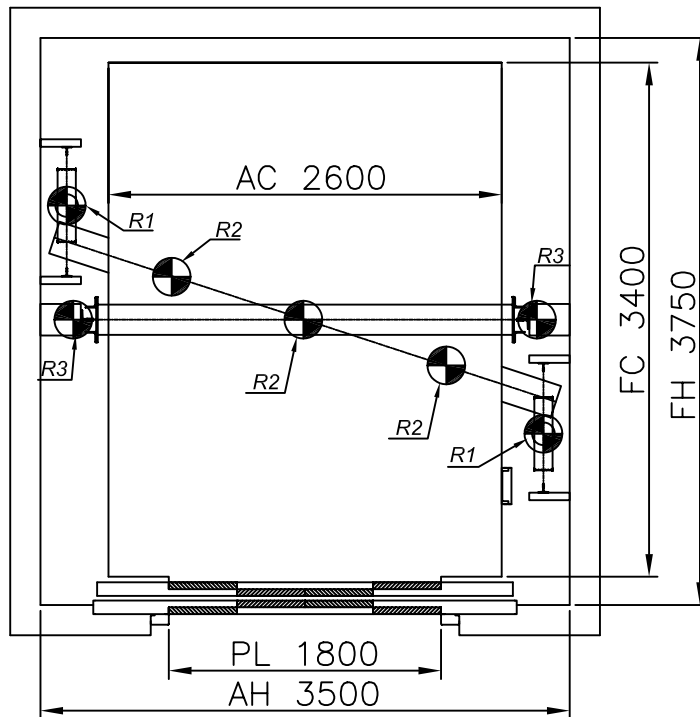
3600


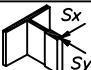
60 Kw

ESCALA / SCALE 1:80



ESCALA / SCALE 1:50



MP 6605 H "C" 2:1		5000 Kg		
ACCIONES SOBRE EL HUECO / SHAFT REACTIONS		66P.		
R1	CARGA EN PISTÓN / JACK LOAD	123814 N	0.5 m/s	
R2	CARGA EN PUFFER / BUFFER LOAD	111180 N	FOSO / PIT	
R3	CARGA EN GUÍA / GUIDE LOAD	64000 N	HUIDA / OVERHEAD	
	REACCION DE GUIAS Sx / GUIDES REACTIONS Sx	7911N	1400	3600
	REACCION DE GUIAS Sy / GUIDES REACTIONS Sy	13270 N		
				59 Kw