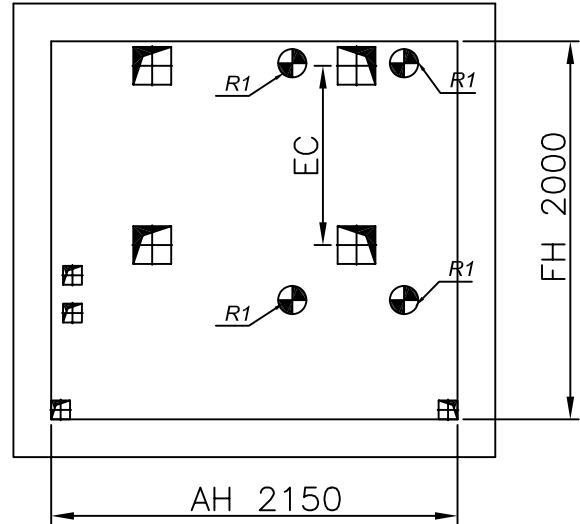
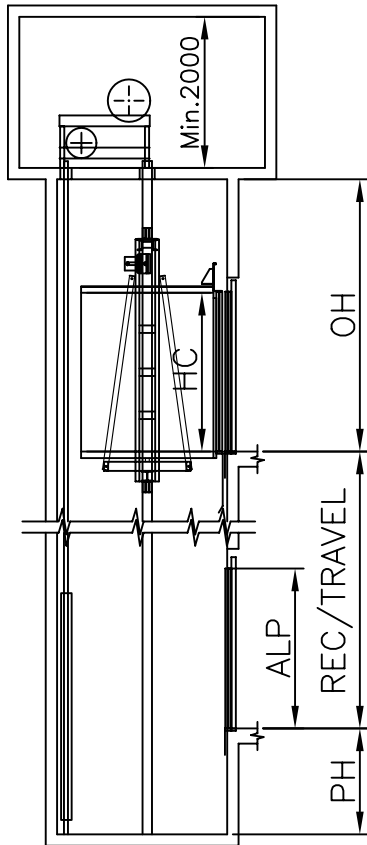
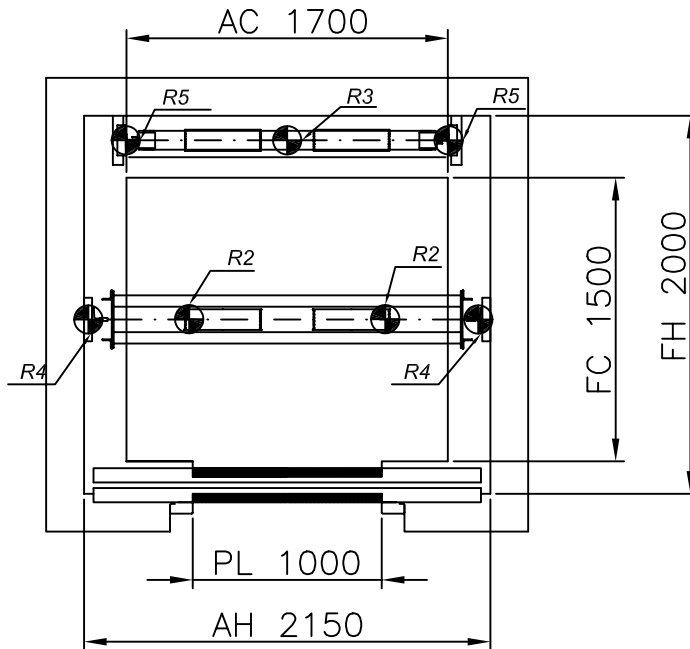


ESCALA/SCALE 1:100

ESCALA/SCALE 1:40



ESCALA/SCALE 1:40



**ACCIONES SOBRE EL HUECO**

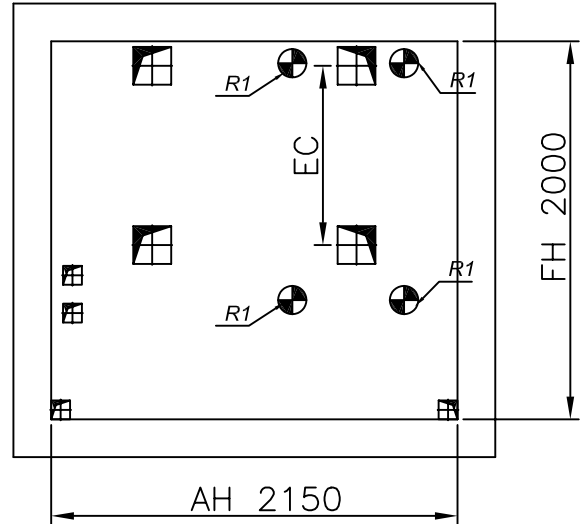
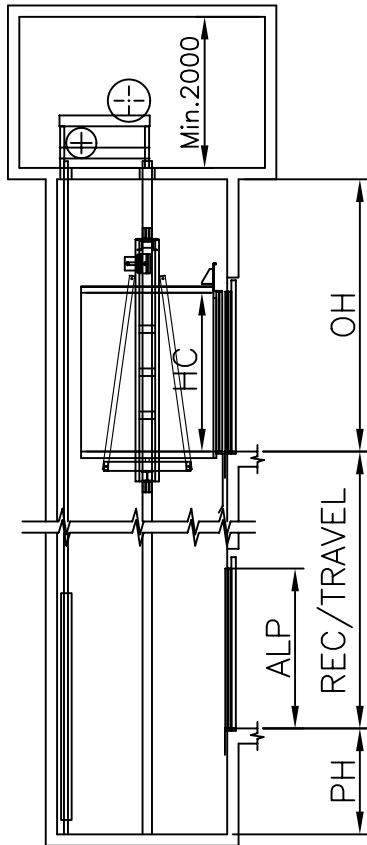
R1	CARGA SOBRE LA LOSA / SLAB LOAD	55750 N
R2	CARGA EN PUFFER CAB / CAR BUFFER LOAD	56000 N
R3	CARGA EN PUFFER CPSO / CTW BUFFER LOAD	87000 N
R4	CARGA EN GUÍA CAB / CAR GUIDE LOAD	30000 N
R5	CARGA EN GUÍA CPSO / CTW GUIDE LOAD	1650 N
	REACCION DE GUIAS Sx / GUIDES REACTIONS Sx	1050 N
	REACCION DE GUIAS Sy / GUIDES REACTIONS Sy	1150 N

**MP1610 GO! "C"**

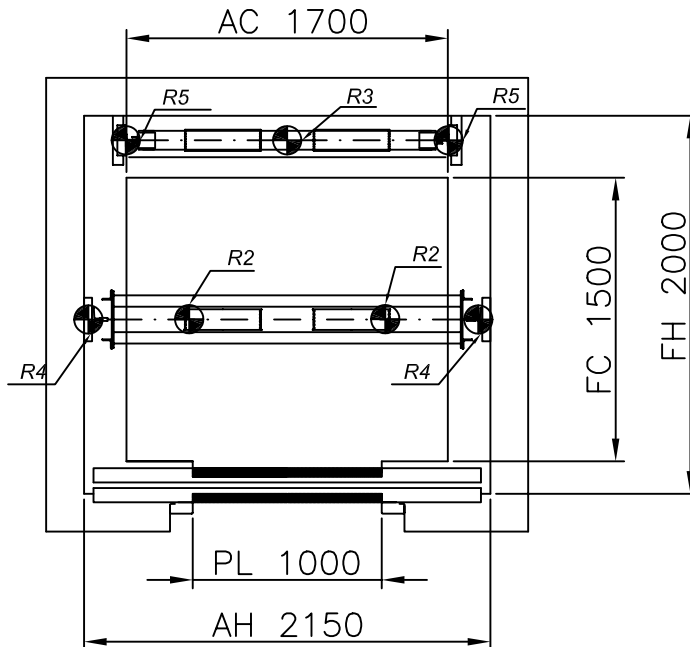
1250 Kg	1 m/s	
16 P.	GO!	
FOSO/PIT	HUIDA/OVERHEAD	10.2 Kw
1200	3600	

ESCALA/SCALE 1:100

ESCALA/SCALE 1:40



ESCALA/SCALE 1:40



**ACCIONES SOBRE EL HUECO**

R1	CARGA SOBRE LA LOSA / SLAB LOAD	55750 N
R2	CARGA EN PUFFER CAB / CAR BUFFER LOAD	112000 N
R3	CARGA EN PUFFER CPSO / CTW BUFFER LOAD	87000 N
R4	CARGA EN GUÍA CAB / CAR GUIDE LOAD	30000 N
R5	CARGA EN GUÍA CPSO / CTW GUIDE LOAD	1650 N
	REACCION DE GUIAS Sx / GUIDES REACTIONS Sx	1050 N
	REACCION DE GUIAS Sy / GUIDES REACTIONS Sy	1150 N

**MP1616 GO! "C"**

<b>1250 Kg</b>	<b>1.6 m/s</b>	
<b>16 P.</b>	<b>GO!</b>	
FOSO/PIT	HUIDA/OVERHEAD	
<b>1350</b>	<b>3700</b>	<b>13 Kw</b>