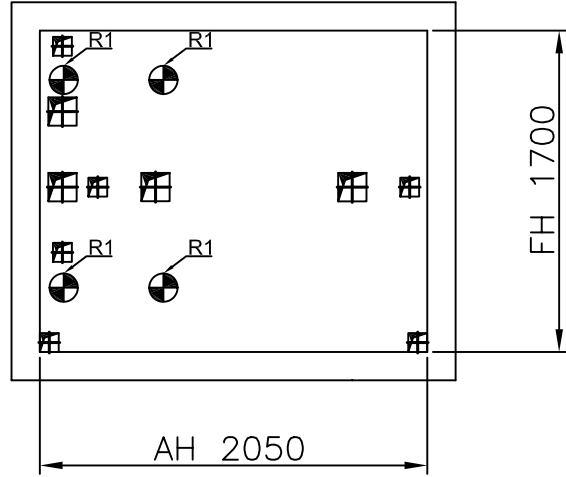
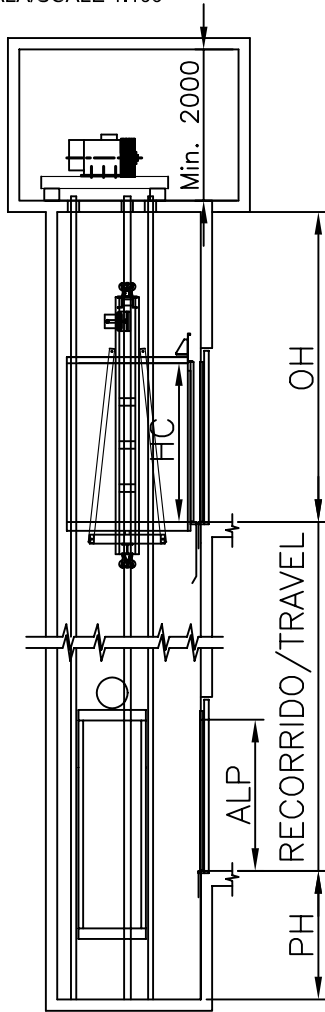
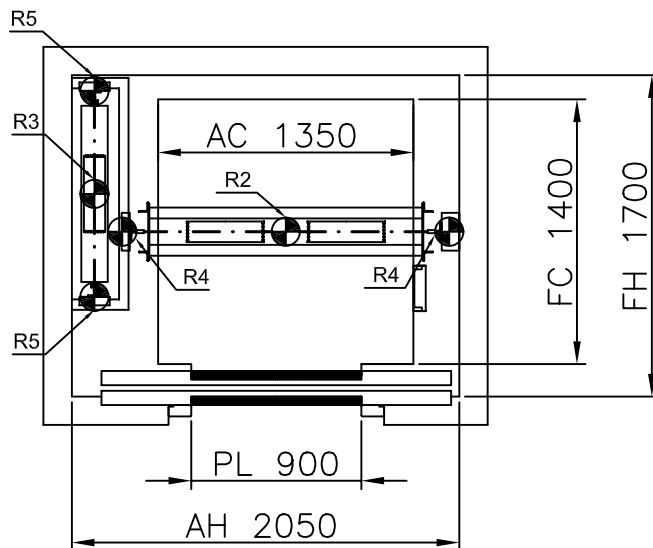


ESCALA/SCALE 1:100

ESCALA/SCALE 1:40



ESCALA/SCALE 1:40



**ACCIONES SOBRE EL HUECO**

**MP1025 GO! "C"**

R1	CARGA SOBRE SOBRES LOSA / SLAB LOAD	32000 N
R2	CARGA EN PUFFER CAB / CAR BUFFER LOAD	70000 N
R3	CARGA EN PUFFER CPSO / CTW BUFFER LOAD	55000 N
R4	CARGA EN GUÍA CAB / CAR GUIDE LOAD	17150 N
R5	CARGA EN GUÍA CPSO / CTW GUIDE LOAD	2000 N
	REACCION DE GUIAS Sx / GUIDES REACTIONS Sx	385 N
	REACCION DE GUIAS Sy / GUIDES REACTIONS Sy	605 N

<b>800 Kg</b>	<b>2,5 m/s</b>
<b>10 P.</b>	<b>GO!</b>
<b>FOSO/PIT</b>	<b>HUIDA/OVERHEAD</b>
<b>1700</b>	<b>4100</b>



13 Kw