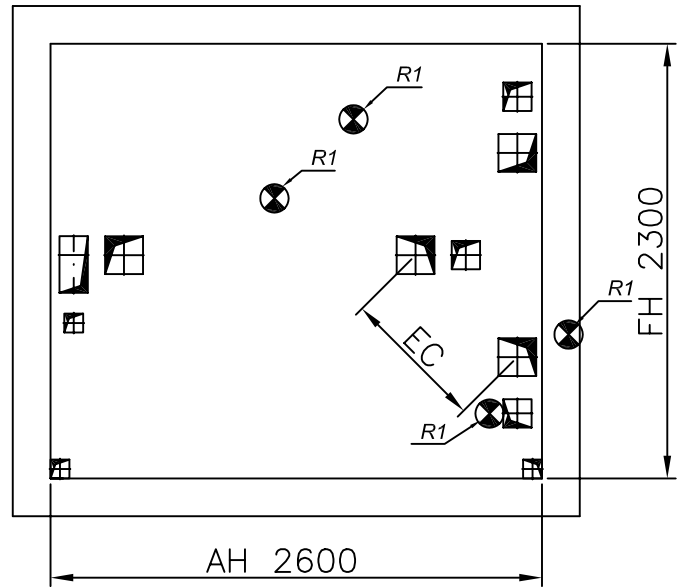
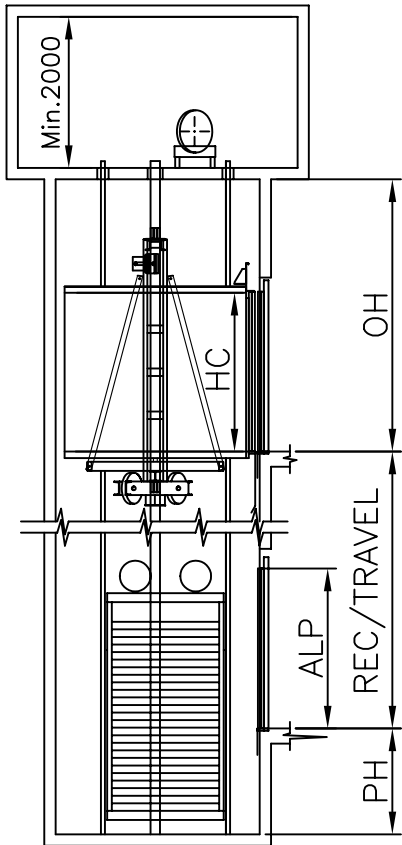
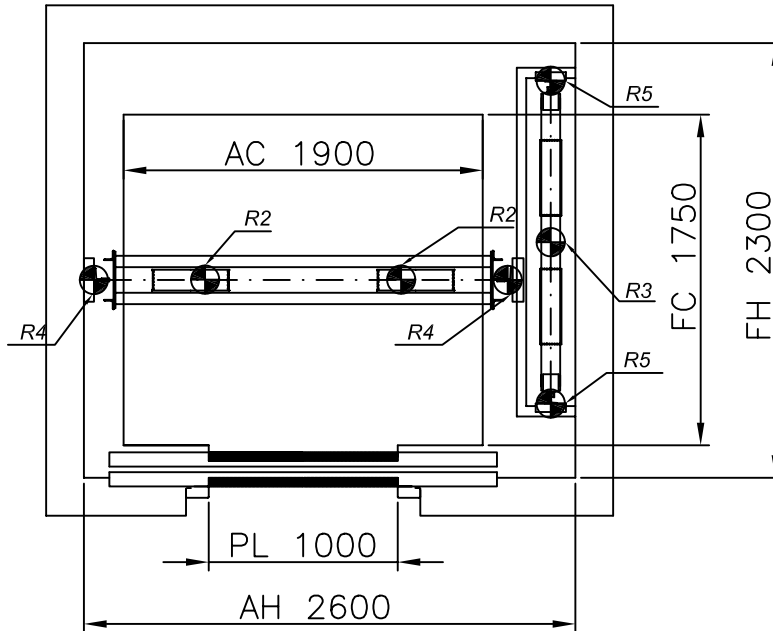


ESCALA/SCALE 1:100

ESCALA/SCALE 1:40



ESCALA/SCALE 1:40



**ACCIONES SOBRE EL HUECO**

**MP2010 GO! "C"**

R1	CARGA SOBRE SOBRES LOSA / SLAB LOAD	41065 N
R2	CARGA EN PUFFER CAB / CAR BUFFER LOAD	57881 N
R3	CARGA EN PUFFER CPSO / CTW BUFFER LOAD	86230 N
R4	CARGA EN GUÍA CAB / CAR GUIDE LOAD	35187 N
R5	CARGA EN GUÍA CPSO / CTW GUIDE LOAD	1650 N
	REACCION DE GUIAS Sx / GUIDES REACTIONS Sx	1120 N
	REACCION DE GUIAS Sy / GUIDES REACTIONS Sy	1904 N

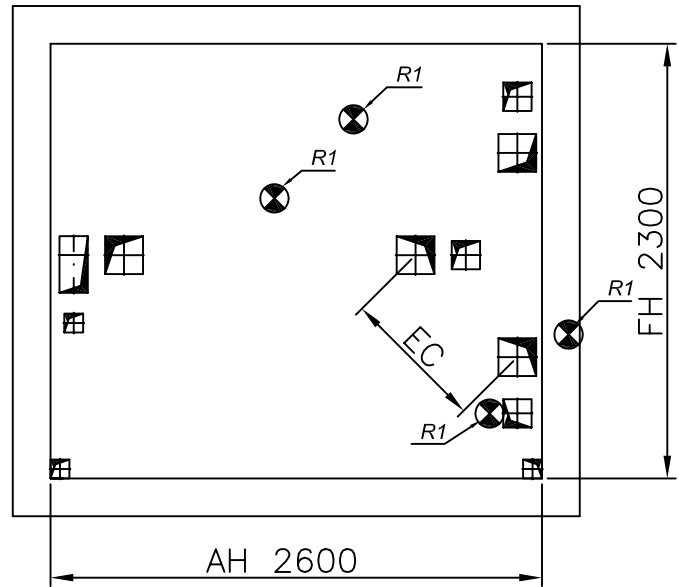
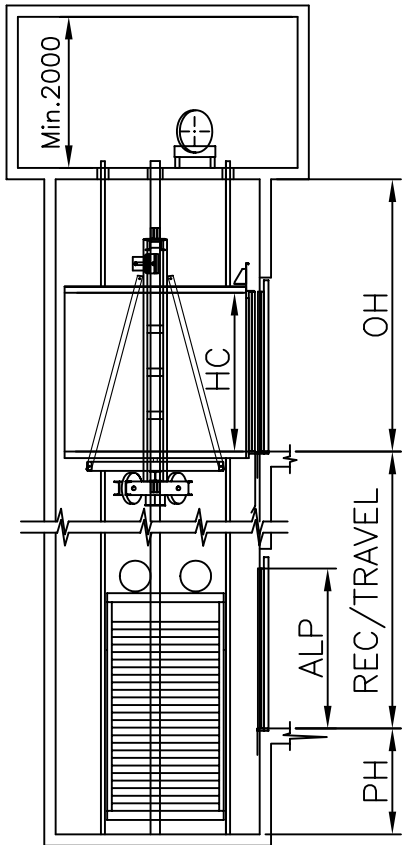
<b>1500 Kg</b>	<b>1 m/s</b>
<b>20 P.</b>	<b>GO!</b>
FOSO/PIT	HUIDA/OVERHEAD
<b>1200</b>	<b>3600</b>



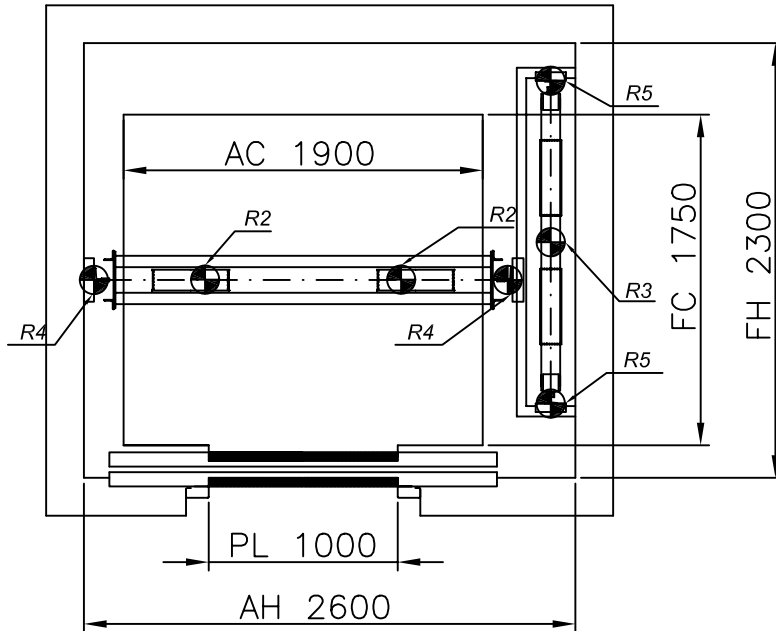
14 Kw

ESCALA/SCALE 1:100

ESCALA/SCALE 1:40



ESCALA/SCALE 1:40



**ACCIONES SOBRE EL HUECO**

**MP2016 GO! "C"**

R1	CARGA SOBRE SOBRES LOSA / SLAB LOAD	41065 N
R2	CARGA EN PUFFER CAB / CAR BUFFER LOAD	57881 N
R3	CARGA EN PUFFER CPSO / CTW BUFFER LOAD	86230 N
R4	CARGA EN GUÍA CAB / CAR GUIDE LOAD	35187 N
R5	CARGA EN GUÍA CPSO / CTW GUIDE LOAD	1650 N
	REACCION DE GUIAS Sx / GUIDES REACTIONS Sx	1120 N
	REACCION DE GUIAS Sy / GUIDES REACTIONS Sy	1904 N

1500 Kg	1.6 m/s	
20 P.	GO!	
FOSO/PIT	HUIDA/OVERHEAD	
1500	3700	
		20 Kw