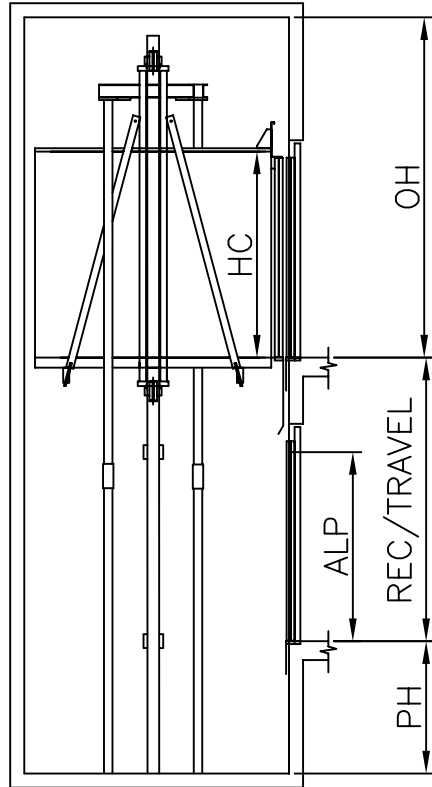
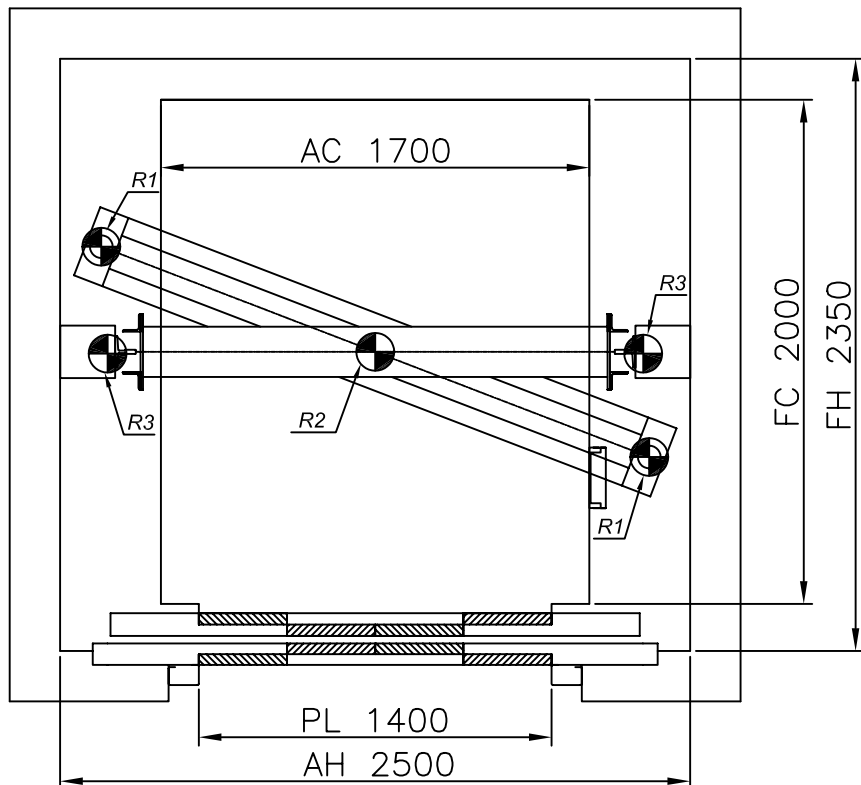


ESCALA / SCALE 1:80



ESCALA / SCALE 1:30



### MP 2105 H "C" 1:1

1600 Kg

ACCIONES SOBRE EL HUECO / SHAFT REACTIONS

21P.

0.5 m/s

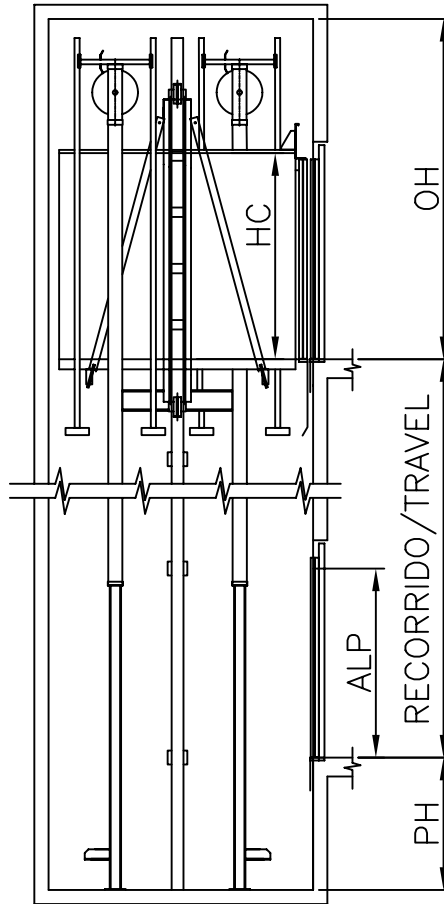


24 Kw

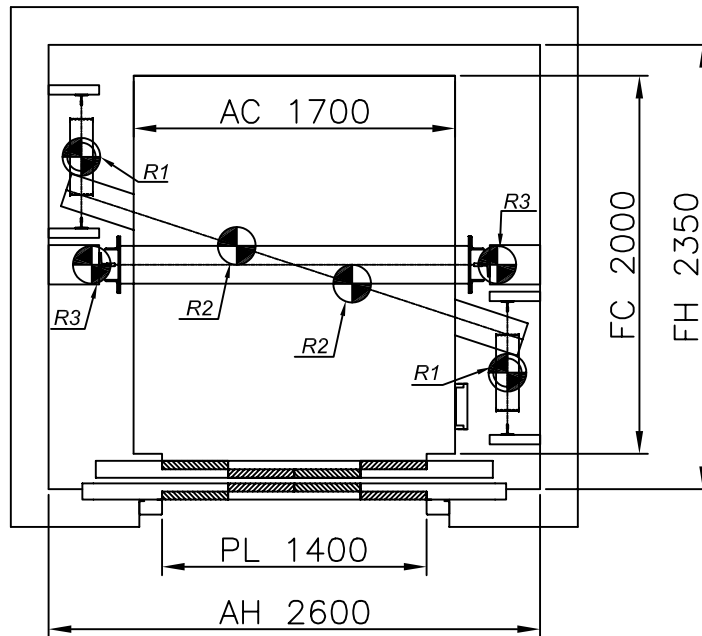
R1	CARGA EN PISTÓN / JACK LOAD	21500 N
R2	CARGA EN PUFFER / BUFFER LOAD	108500 N
R3	CARGA EN GUÍA / GUIDE LOAD	28250 N
	REACCION DE GUIAS Sx / GUIDES REACTIONS Sx	1800 N
	REACCION DE GUIAS Sy / GUIDES REACTIONS Sy	2100 N


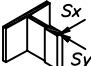
FOSO / PIT	HUIDA / OVERHEAD
1400	3600

ESCALA / SCALE 1:80



ESCALA / SCALE 1:40



<b>MP 2105 H "C" 2:1</b>		<b>1600 Kg</b>		
ACCIONES SOBRE EL HUECO / SHAFT REACTIONS		<b>21P.</b>		
R1	CARGA EN PISTÓN / JACK LOAD	41685 N	<b>0.5 m/s</b>	
R2	CARGA EN PUFFER / BUFFER LOAD	55000 N		
R3	CARGA EN GUÍA / GUIDE LOAD	64000 N	FOSO / PIT	HUIDA / OVERHEAD
	REACCION DE GUIAS Sx / GUIDES REACTIONS Sx	1960 N	<b>1400</b>	<b>3600</b>
	REACCION DE GUIAS Sy / GUIDES REACTIONS Sy	3332 N		
<div style="display: flex; justify-content: space-between;"> <span>24 Kw</span> </div>				