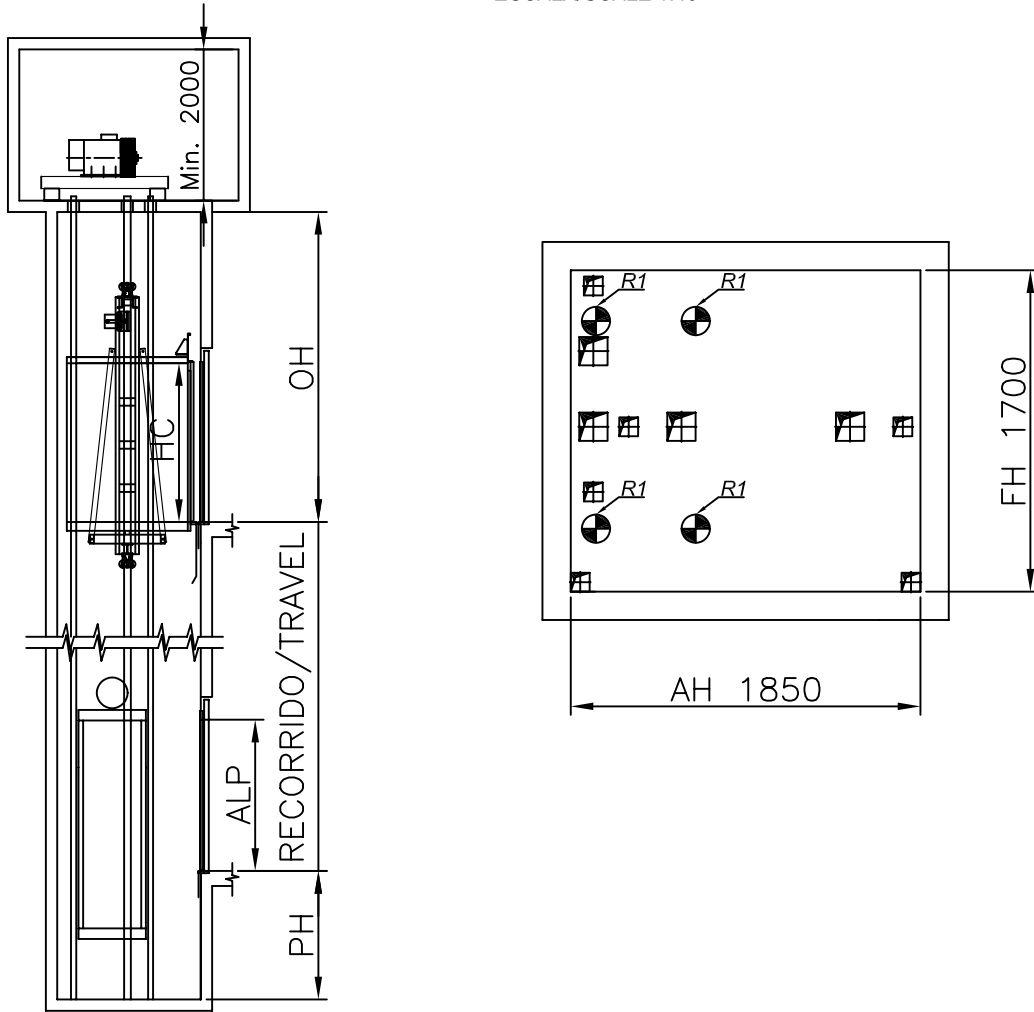
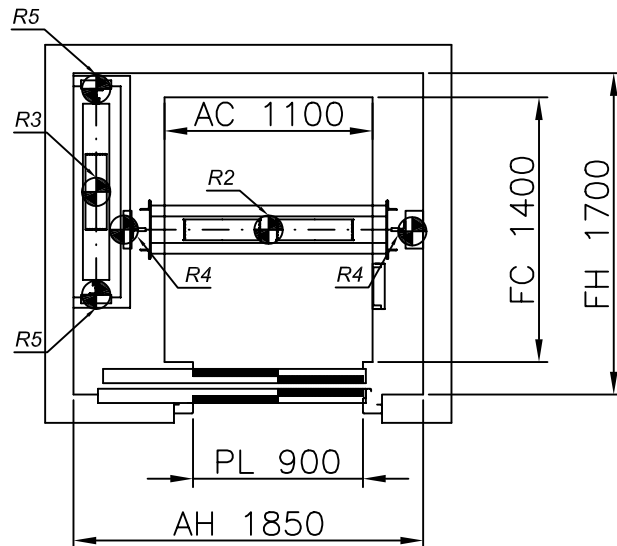


ESCALA/SCALE 1:100

ESCALA/SCALE 1:40


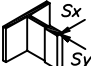


ESCALA/SCALE 1:40



ACCIONES SOBRE EL HUECO

MP0825 GO! "C"

R1	CARGA SOBRE SOBRES LOSA / SLAB LOAD	26000 N	600 Kg	2,5 m/s	
R2	CARGA EN PUFFER CAB / CAR BUFFER LOAD	60000 N			
R3	CARGA EN PUFFER CPSO / CTW BUFFER LOAD	48000 N	8 P.	GO!	
R4	CARGA EN GUÍA CAB / CAR GUIDE LOAD	14700 N	FOSO/PIT	HUIDA/OVERHEAD	
R5	CARGA EN GUÍA CPSO / CTW GUIDE LOAD	2000 N	1700	4100	
	REACCION DE GUIAS Sx / GUIDES REACTIONS Sx	308 N			12,5 Kw
	REACCION DE GUIAS Sy / GUIDES REACTIONS Sy	484 N			