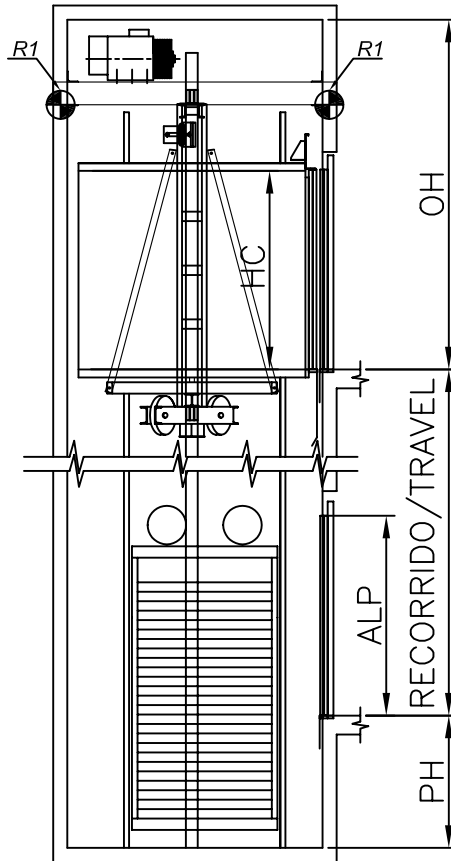
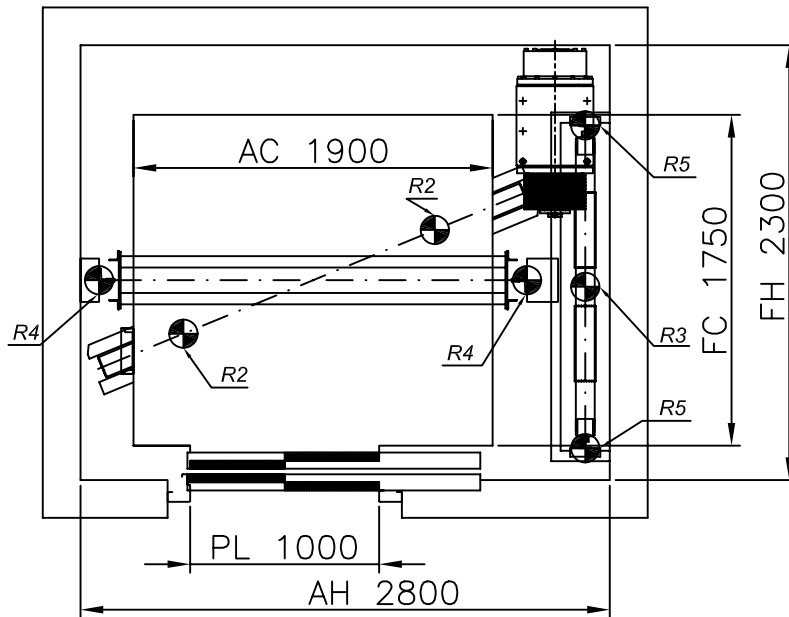


ESCALA/SCALE 1:80



ESCALA/SCALE 1:40



ACCIONES SOBRE EL HUECO

R1	CARGA SOBRE PARED / WALL LOAD	61000 N
R2	CARGA EN PUFFER CAB / CAR BUFFER LOAD	57881 N
R3	CARGA EN PUFFER CPSO / CTW BUFFER LOAD	86230 N
R4	CARGA EN GUÍA CAB / CAR GUIDE LOAD	35187 N
R5	CARGA EN GUÍA CPSO / CTW GUIDE LOAD	1650 N
	REACCION DE GUIAS Sx / GUIDES REACTIONS Sx	1120 N
	REACCION DE GUIAS Sy / GUIDES REACTIONS Sy	1904 N

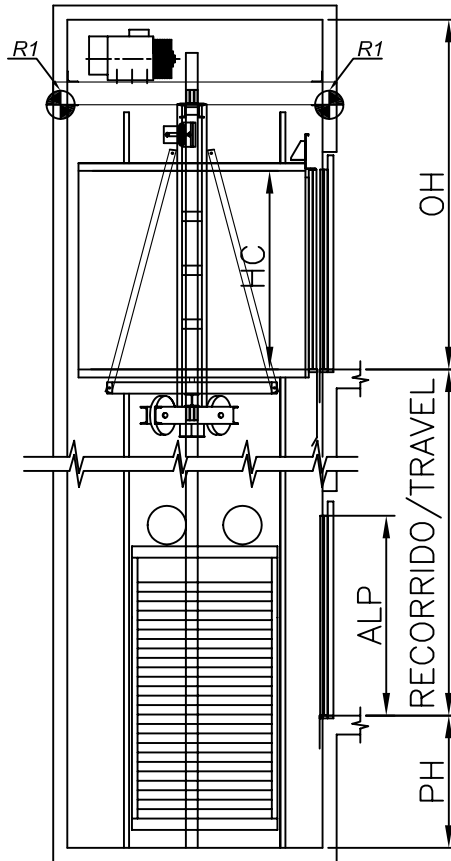
MP2010 GO! "S"

1500 Kg	1 m/s
20 P.	GO!
FOSO/PIT	HUIDA/OVERHEAD
1400	3700

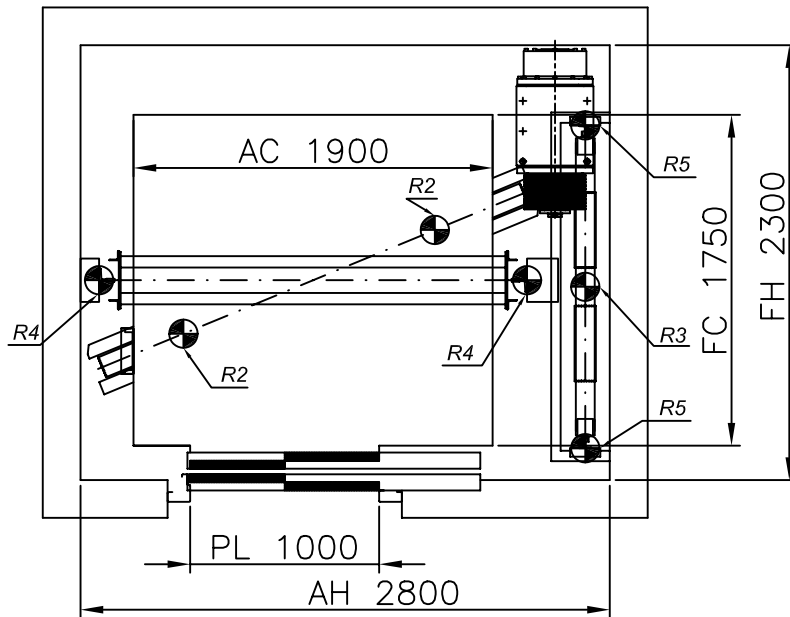


14 Kw

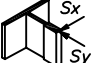
ESCALA/SCALE 1:80



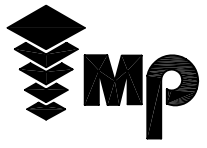
ESCALA/SCALE 1:40



ACCIONES SOBRE EL HUECO

R1	CARGA SOBRE PARED / WALL LOAD	61000 N
R2	CARGA EN PUFFER CAB / CAR BUFFER LOAD	57881 N
R3	CARGA EN PUFFER CPSO / CTW BUFFER LOAD	86230 N
R4	CARGA EN GUÍA CAB / CAR GUIDE LOAD	35187 N
R5	CARGA EN GUÍA CPSO / CTW GUIDE LOAD	1650 N
	REACCION DE GUIAS Sx / GUIDES REACTIONS Sx	1120 N
	REACCION DE GUIAS Sy / GUIDES REACTIONS Sy	1904 N

MP2016 GO! "S"

1500 Kg	1.6 m/s	
20 P.	GO!	
FOSO/PIT	HUIDA/OVERHEAD	
1400	3700	20 Kw