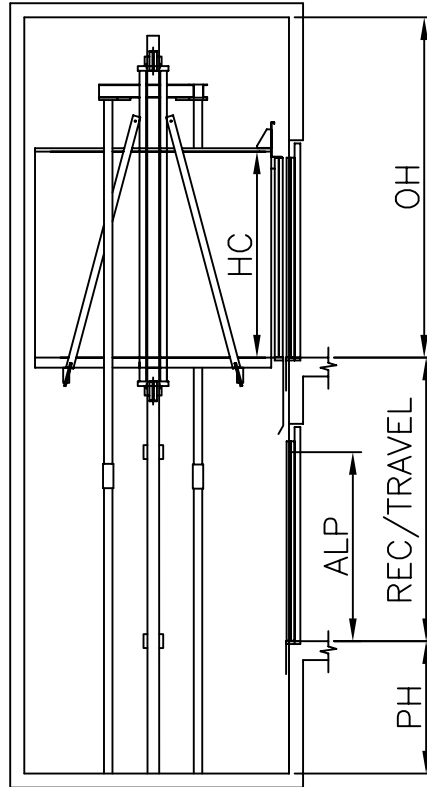
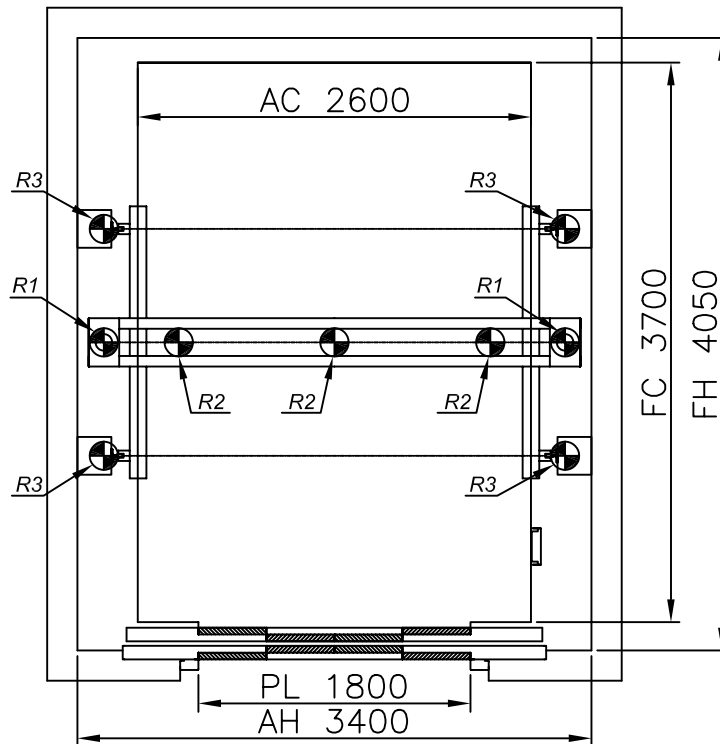

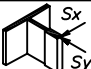


ESCALA / SCALE 1:80

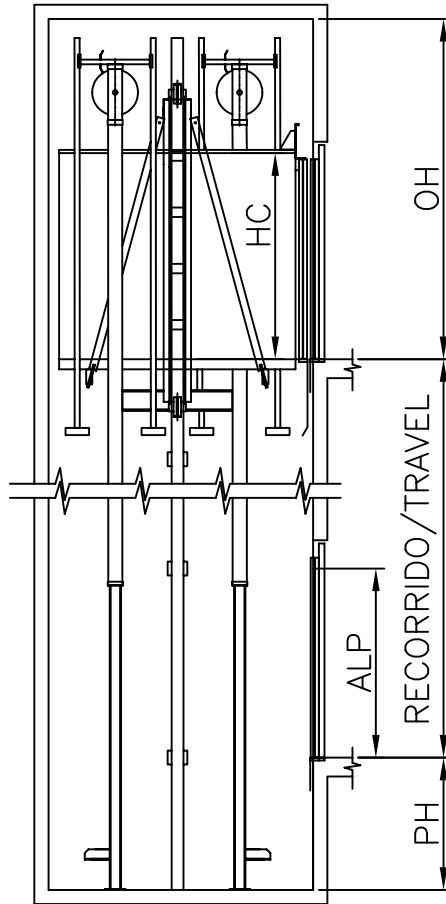


ESCALA / SCALE 1:50

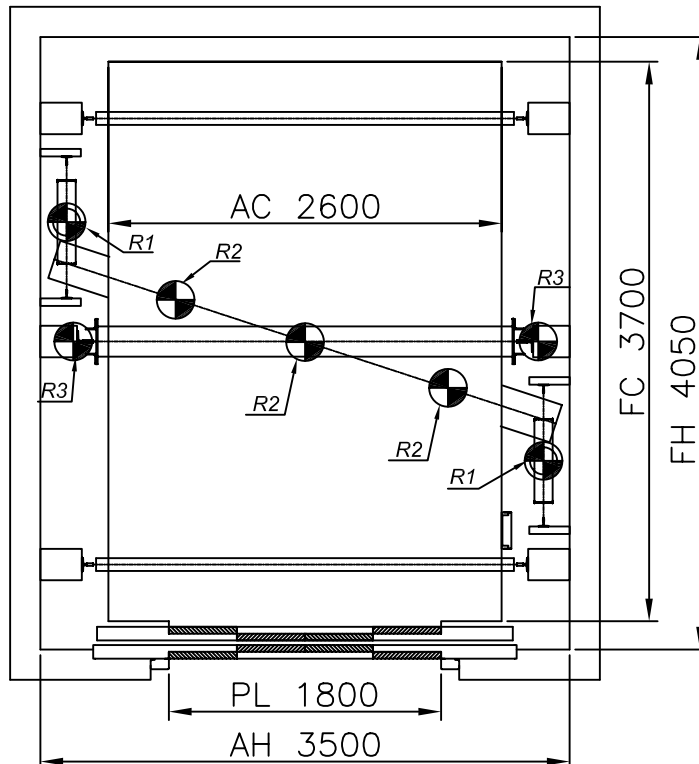


MP 7304 H "C" 1:1		5500 Kg		
ACCIONES SOBRE EL HUECO / SHAFT REACTIONS		73P.		
R1	CARGA EN PISTÓN / JACK LOAD	66000 N	0.4 m/s	
R2	CARGA EN PUFFER / BUFFER LOAD	121000 N	FOSO / PIT	
R3	CARGA EN GUÍA / GUIDE LOAD	64000 N	HUIDA / OVERHEAD	
	REACCION DE GUIAS Sx / GUIDES REACTIONS Sx	8309 N	1400	3600
	REACCION DE GUIAS Sy / GUIDES REACTIONS Sy	11678 N		
				60 Kw

ESCALA / SCALE 1:80



ESCALA / SCALE 1:50




MP 7304 H "C" 2:1

5500 Kg

ACCIONES SOBRE EL HUECO / SHAFT REACTIONS

73P.

R1	CARGA EN PISTÓN / JACK LOAD	136000 N
R2	CARGA EN PUFFER / BUFFER LOAD	121000 N
R3	CARGA EN GUÍA / GUIDE LOAD	64000 N
	REACCION DE GUIAS Sx / GUIDES REACTIONS Sx	8702 N
	REACCION DE GUIAS Sy / GUIDES REACTIONS Sy	14600 N

0.4 m/s

FOSO / PIT HUIDA / OVERHEAD

1400

3600



51.5 Kw