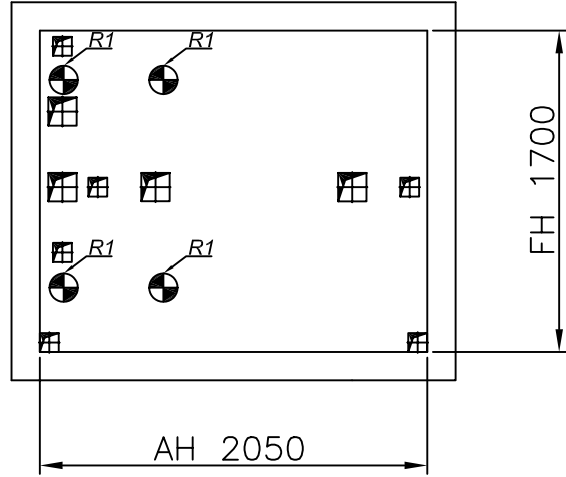
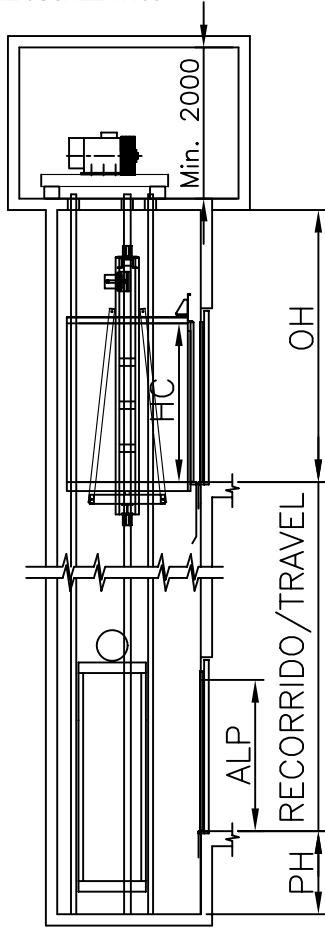
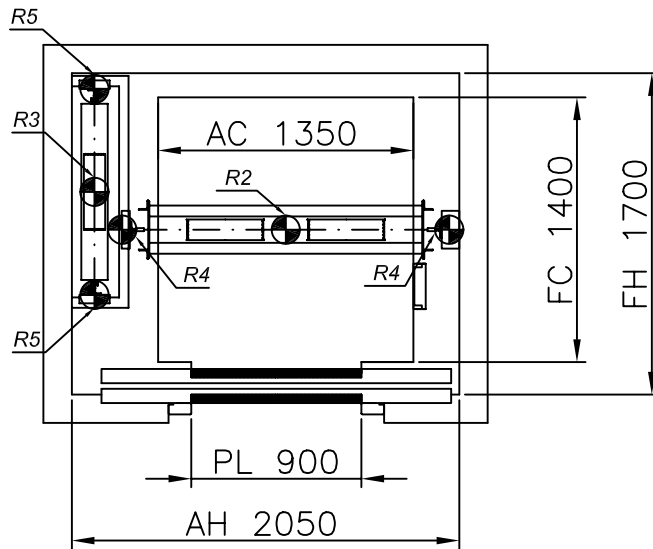


ESCALA/SCALE 1:100

ESCALA/SCALE 1:40


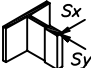


ESCALA/SCALE 1:40



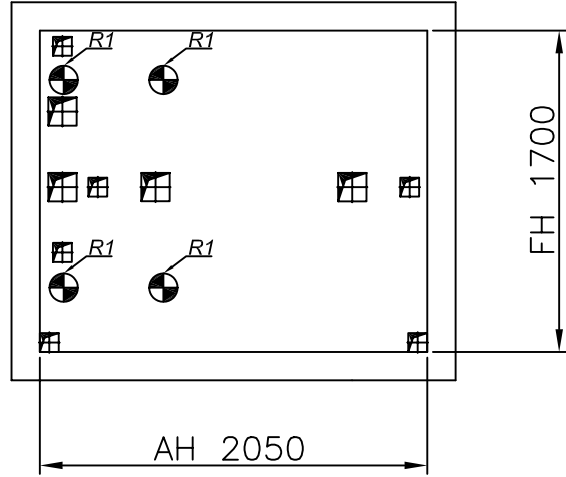
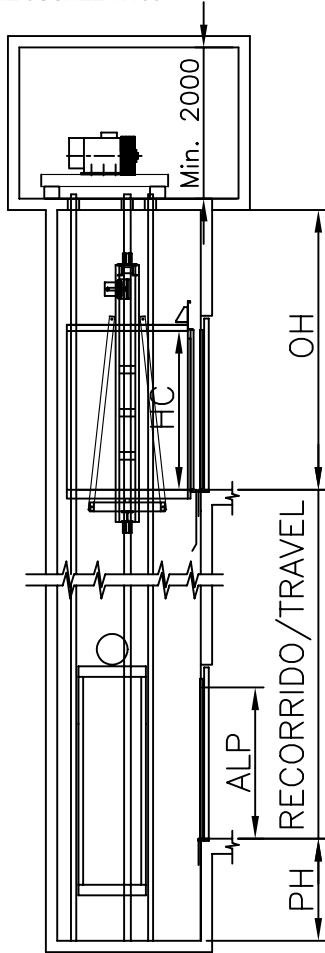
ACCIONES SOBRE EL HUECO

MP1010 GO! "C"

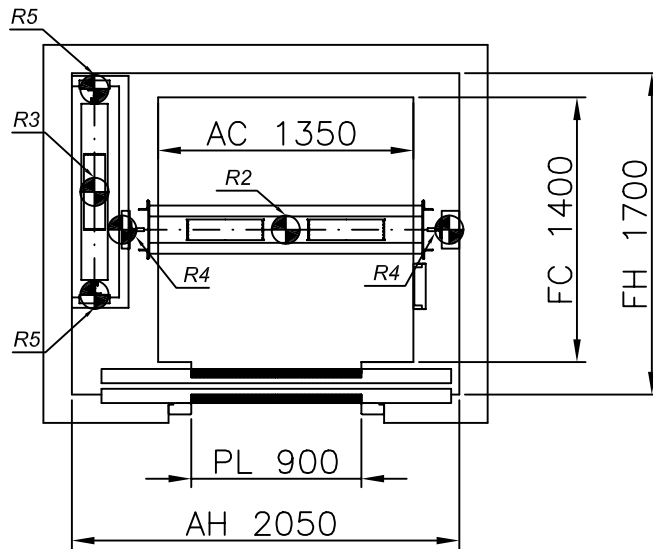
R1	CARGA SOBRE SOBRES LOSA / SLAB LOAD	32000 N	750 Kg	1 m/s	
R2	CARGA EN PUFFER CAB / CAR BUFFER LOAD	70000 N			
R3	CARGA EN PUFFER CPSO / CTW BUFFER LOAD	55000 N	10 P.	GO!	
R4	CARGA EN GUÍA CAB / CAR GUIDE LOAD	17150 N	FOSO/PIT	HUIDA/OVERHEAD	
R5	CARGA EN GUÍA CPSO / CTW GUIDE LOAD	1650 N	1100	3600	
	REACCION DE GUIAS Sx / GUIDES REACTIONS Sx	385 N			6 Kw
	REACCION DE GUIAS Sy / GUIDES REACTIONS Sy	605 N			


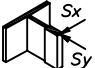
ESCALA/SCALE 1:100

ESCALA/SCALE 1:40



ESCALA/SCALE 1:40



ACCIONES SOBRE EL HUECO			MP1016 GO! "C"		
R1	CARGA SOBRE SOBRES LOSA / SLAB LOAD	32000 N	750 Kg	1.6 m/s	
R2	CARGA EN PUFFER CAB / CAR BUFFER LOAD	70000 N			
R3	CARGA EN PUFFER CPSO / CTW BUFFER LOAD	55000 N	10 P.	GO!	
R4	CARGA EN GUÍA CAB / CAR GUIDE LOAD	17150 N	FOSO/PIT	HUIDA/OVERHEAD	
R5	CARGA EN GUÍA CPSO / CTW GUIDE LOAD	1650 N	1350	3700	
	REACCION DE GUIAS Sx / GUIDES REACTIONS Sx	385 N			8.9 Kw
	REACCION DE GUIAS Sy / GUIDES REACTIONS Sy	605 N			