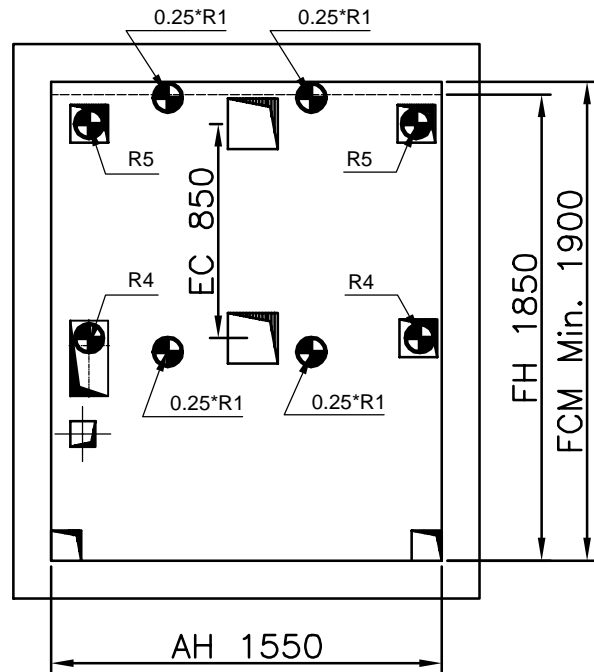
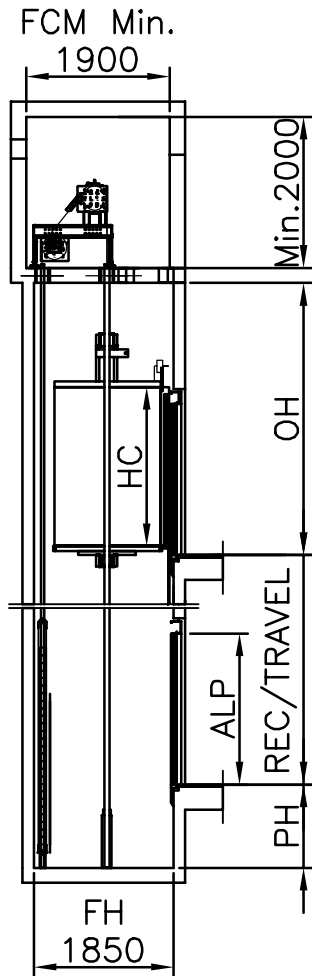
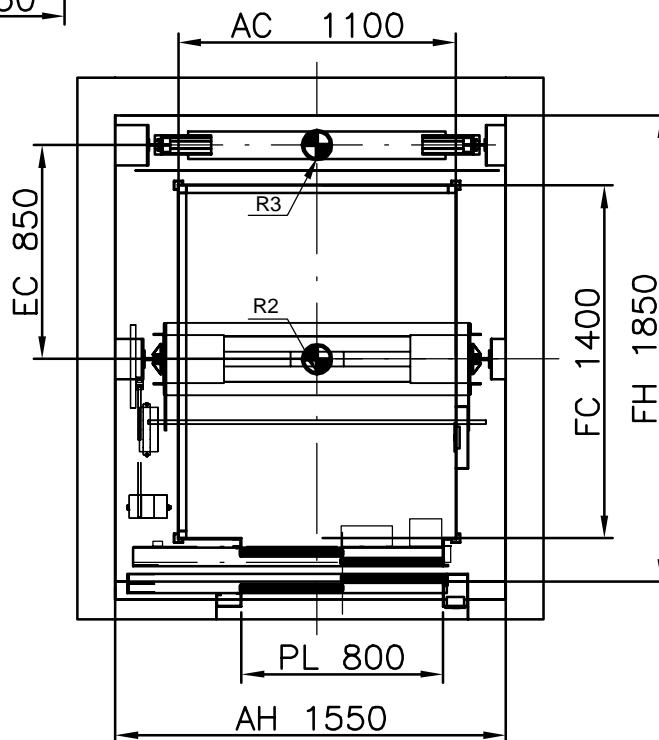


ESCALA/SCALE 1:100

ESCALA/SCALE 1:30



ESCALA/SCALE 1:30



ACCIONES SOBRE EL HUECO

MP810 GO! "C"

R1	CARGA SOBRE LA LOSA / SLAB LOAD	35000 N
R2	CARGA EN PUFFER CAB / CAR BUFFER LOAD	58000 N
R3	CARGA EN PUFFER CPSO / CTW BUFFER LOAD	45000 N
R4	CARGA EN GUÍA CAB / CAR GUIDE LOAD	18000 N
R5	CARGA EN GUÍA CPSO / CTW GUIDE LOAD	—
	REACCION DE GUIAS Sx / GUIDES REACTIONS Sx	1000 N
	REACCION DE GUIAS Sy / GUIDES REACTIONS Sy	500 N

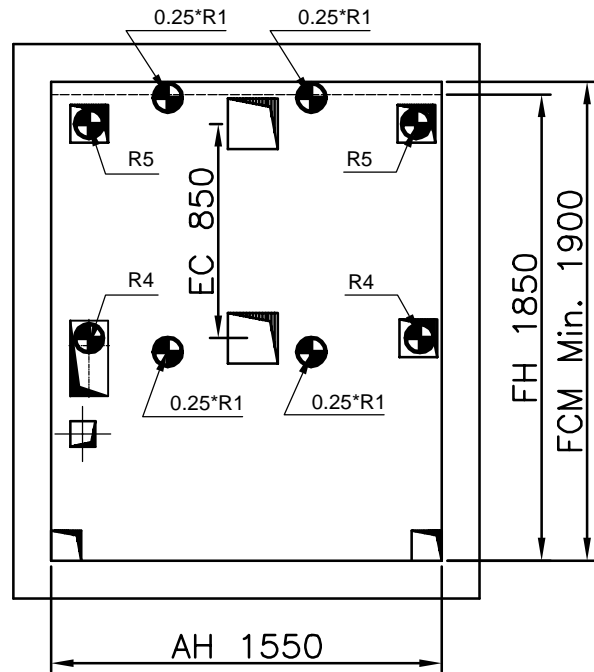
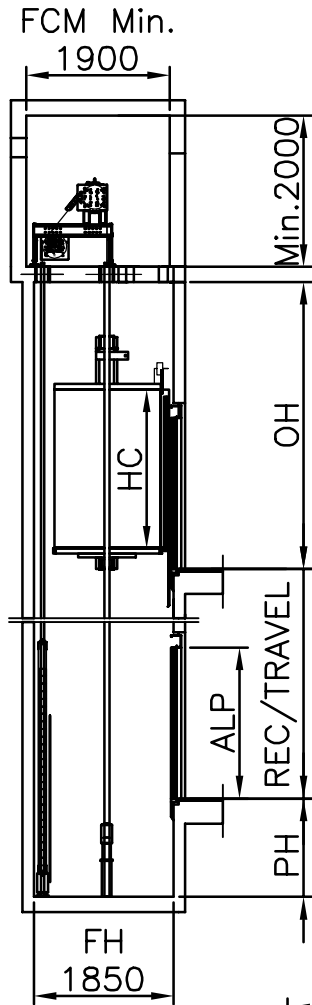
630 Kg	1 m/s
8 P.	GO!
FOSO/PIT	HUIDA/OVERHEAD
1100	3600



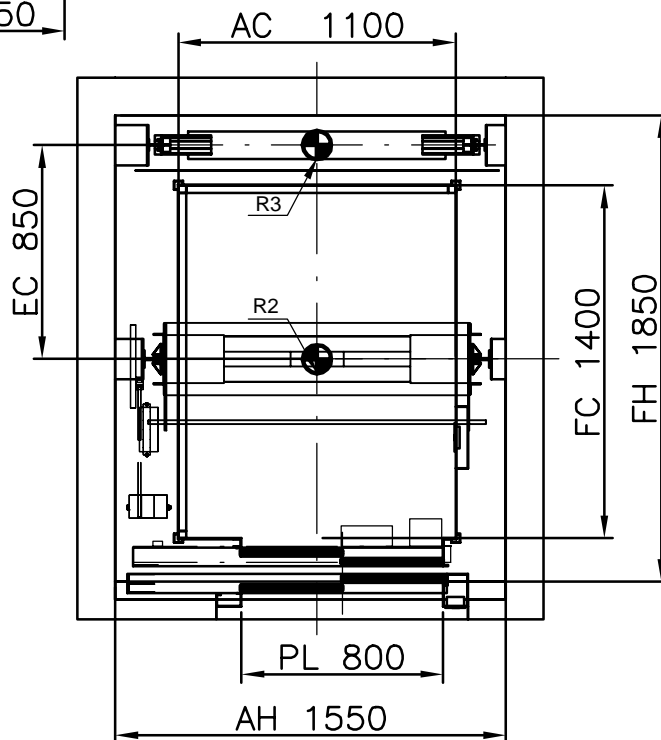
4.4 Kw

ESCALA/SCALE 1:100

ESCALA/SCALE 1:30



ESCALA/SCALE 1:30



ACCIONES SOBRE EL HUECO

MP816 GO! "C"

R1	CARGA SOBRE LA LOSA / SLAB LOAD	35000 N
R2	CARGA EN PUFFER CAB / CAR BUFFER LOAD	58000 N
R3	CARGA EN PUFFER CPSO / CTW BUFFER LOAD	45000 N
R4	CARGA EN GUÍA CAB / CAR GUIDE LOAD	18000 N
R5	CARGA EN GUÍA CPSO / CTW GUIDE LOAD	—
	REACCION DE GUIAS Sx / GUIDES REACTIONS Sx	1000 N
	REACCION DE GUIAS Sy / GUIDES REACTIONS Sy	500 N

630 Kg	1.6 m/s
8 P.	GO!
FOSO/PIT	HUIDA/OVERHEAD
1300	3800



11 Kw