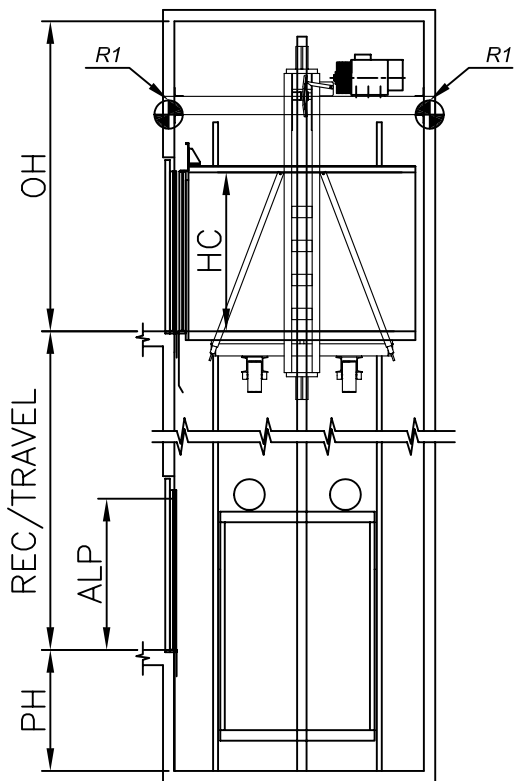
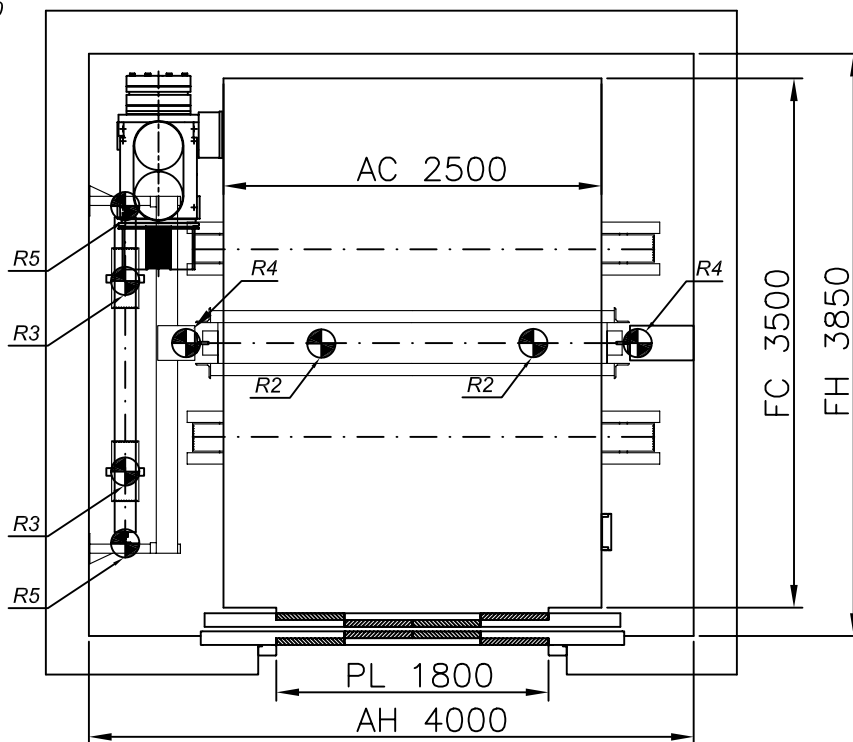

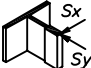


ESCALA/SCALE 1:100



ESCALA/SCALE 1:50



ACCIONES SOBRE EL HUECO			MP6610 GO! "S"		
R1	CARGA SOBRE PARED / WALL LOAD	100000 N	5000 Kg	1 m/s	
R2	CARGA EN PUFFER CAB / CAR BUFFER LOAD	127000 N			
R3	CARGA EN PUFFER CPSO / CTW BUFFER LOAD	93333 N	66 P.	GO!	
R4	CARGA EN GUÍA CAB / CAR GUIDE LOAD	93100 N	FOSO/PIT	HUIDA/OVERHEAD	
R5	CARGA EN GUÍA CPSO / CTW GUIDE LOAD	1650 N	1600	4100	
	REACCION DE GUIAS Sx / GUIDES REACTIONS Sx	5742 N			
	REACCION DE GUIAS Sy / GUIDES REACTIONS Sy	7656 N			
					42 Kw