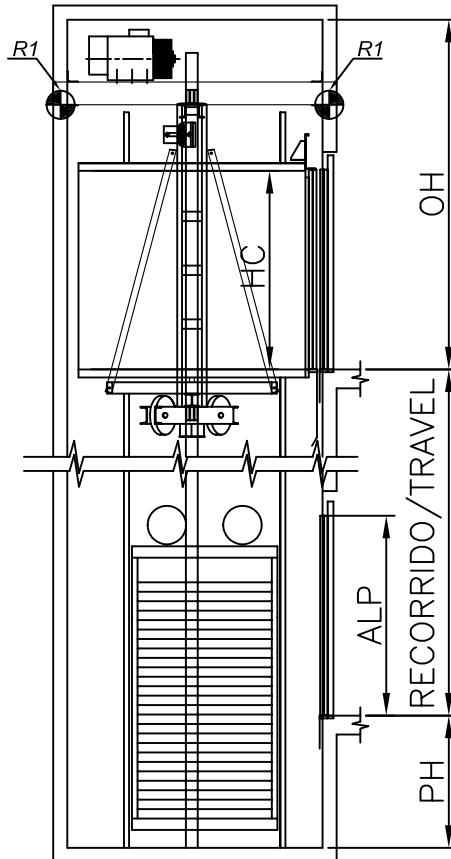
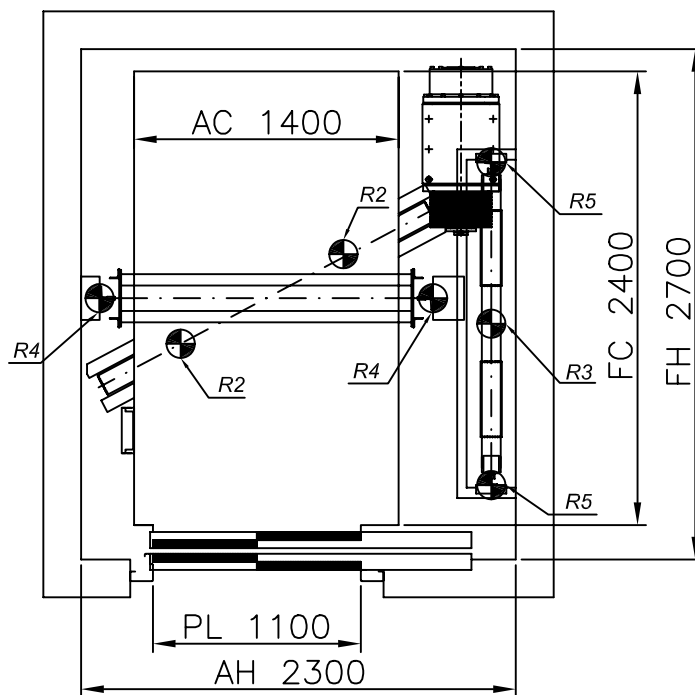


ESCALA/SCALE 1:80



ESCALA/SCALE 1:40



**ACCIONES SOBRE EL HUECO**

R1	CARGA SOBRE PARED / WALL LOAD	61000 N
R2	CARGA EN PUFFER CAB / CAR BUFFER LOAD	59841 N
R3	CARGA EN PUFFER CPSO / CTW BUFFER LOAD	88290 N
R4	CARGA EN GUÍA CAB / CAR GUIDE LOAD	35187 N
R5	CARGA EN GUÍA CPSO / CTW GUIDE LOAD	1650 N
	REACCION DE GUIAS Sx / GUIDES REACTIONS Sx	1120 N
	REACCION DE GUIAS Sy / GUIDES REACTIONS Sy	1904 N

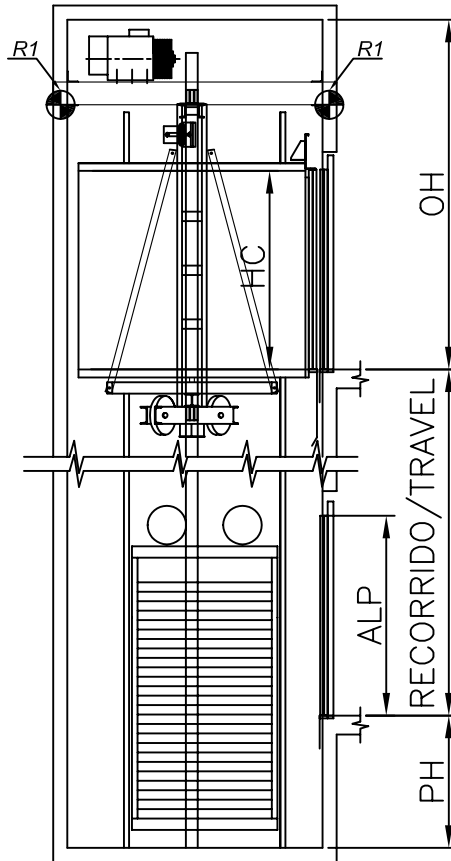
**MP2110 GO! "S"**

1600 Kg	1 m/s
21 P.	GO!
FOSO/PIT	HUIDA/OVERHEAD
1400	3700

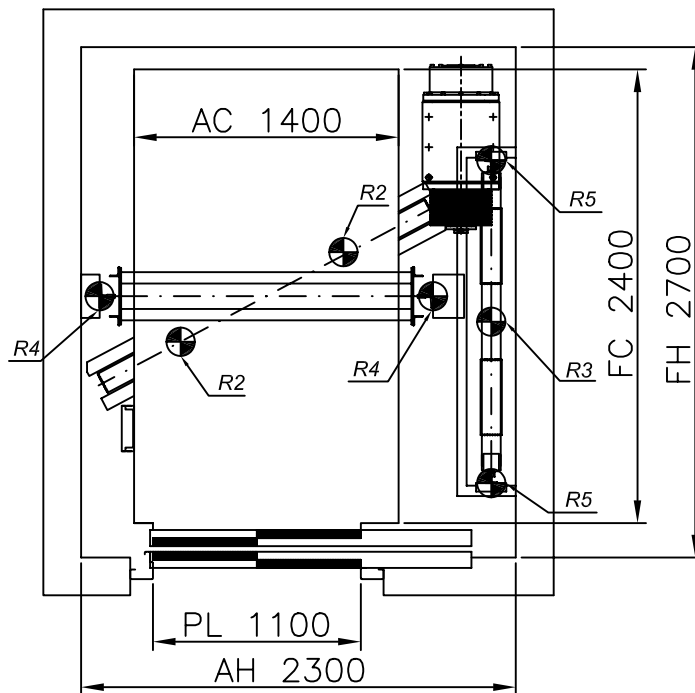


14 Kw

ESCALA/SCALE 1:80



ESCALA/SCALE 1:40



**ACCIONES SOBRE EL HUECO**

R1	CARGA SOBRE PARED / WALL LOAD	61000 N
R2	CARGA EN PUFFER CAB / CAR BUFFER LOAD	59841 N
R3	CARGA EN PUFFER CPSO / CTW BUFFER LOAD	88290 N
R4	CARGA EN GUÍA CAB / CAR GUIDE LOAD	35187 N
R5	CARGA EN GUÍA CPSO / CTW GUIDE LOAD	1650 N
	REACCION DE GUIAS Sx / GUIDES REACTIONS Sx	1120 N
	REACCION DE GUIAS Sy / GUIDES REACTIONS Sy	1904 N

**MP2116 GO! "S"**

1600 Kg	1.6 m/s
21 P.	GO!
FOSO/PIT	HUIDA/OVERHEAD
1500	3800



20 Kw