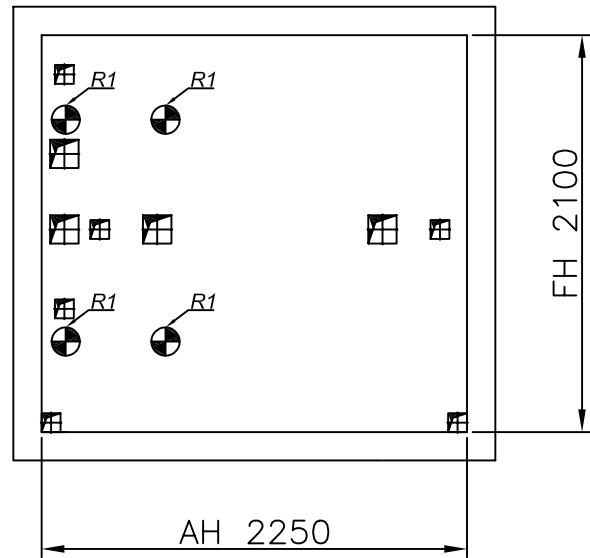
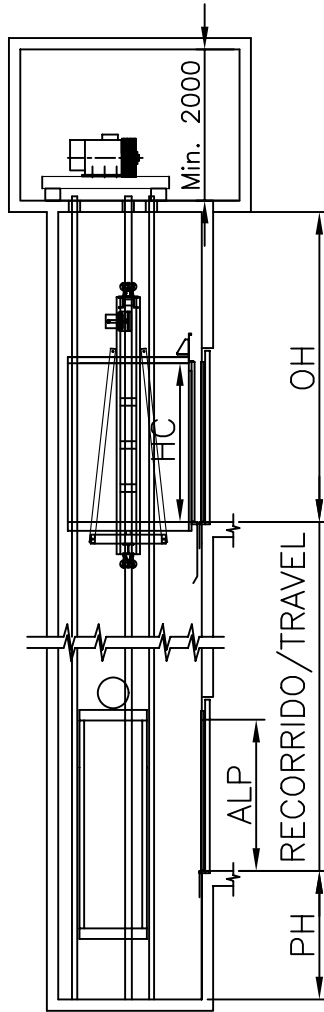
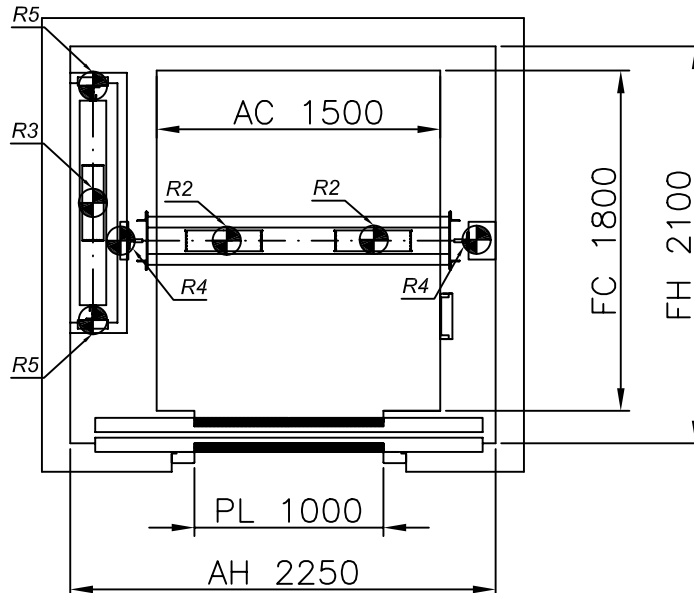


ESCALA/SCALE 1:100

ESCALA/SCALE 1:40



ESCALA/SCALE 1:40



ACCIONES SOBRE EL HUECO

MP1625 GO! "C"

R1	CARGA SOBRE SOBRE LOSA / SLAB LOAD	41500 N
R2	CARGA EN PUFFER CAB / CAR BUFFER LOAD	52000 N
R3	CARGA EN PUFFER CPSO / CTW BUFFER LOAD	78000 N
R4	CARGA EN GUÍA CAB / CAR GUIDE LOAD	25970 N
R5	CARGA EN GUÍA CPSO / CTW GUIDE LOAD	2000 N
	REACCION DE GUIAS Sx / GUIDES REACTIONS Sx	825 N
	REACCION DE GUIAS Sy / GUIDES REACTIONS Sy	1375 N

1250 Kg	2,5 m/s
16 P.	GO!
FOSO/PIT	HUIDA/OVERHEAD
1700	4100



32 Kw